

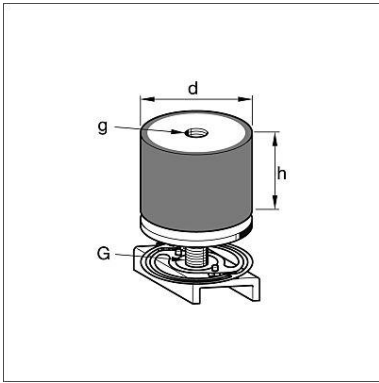
### Akoestiekelement AKE

#### Toepassing

Universeel inzetbaar dempelement voor hogere belastingen. Geschikt voor geluid gescheiden bevestigingen geluidgedempte eisen, ook volgens DIN 4109. Bijzonder geschikt voor het scheiden trillingen en geluidsoverdracht bij constructies bestaande uit montagerails of direct van apparaten zoals bijv. pompen of ventilatoren.

#### Montage

Montage in montagerails 41 met carrosseriering 8/40 en railmoer CC-M8. Het akoestiekelement is geschikt voor drukbelastingen. Inbouwsituaties waarbij dominante trek- of afschuifbelastingen optreden dienen te worden vermeden. In dit soort uitzonderingsgevallen dient de waarde van de drukbelasting met 1/3 te worden gereduceerd.

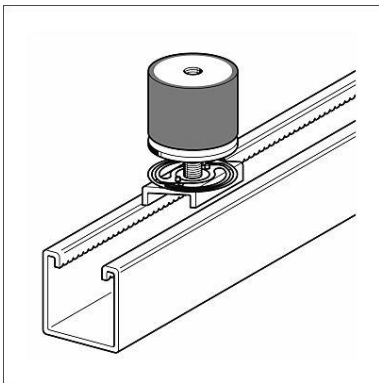


#### Technische gegevens

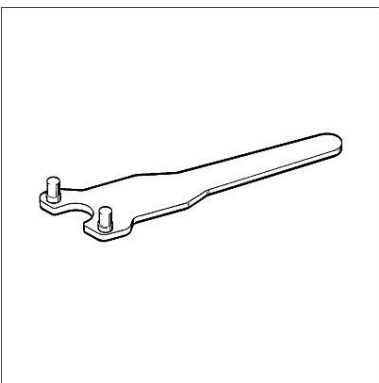
Typ	d [mm]	h [mm]	Binnendraad g	Buitendraad G
41	40	30	M8 x 10	M8 x 23

Toelaatbare drukbelasting: 0,15 - 0,70 kN  
 Veerweg: 0,50 - 2,60 mm

Materiaal: Staal, elektrolytisch verzinkt  
 Dempdeel: NR Natuurrubber, Hardheid 45 +/-5° Shore



Type	G [kg]	Verpakt per [stuks]	Artikelnummer
AKE 41	0,09	20	193983



### Montagesleutel SDE

#### Toepassing

Gereedschap voor het vastdraaien van het SDE element.

Type	G [kg]	Verpakt per [stuks]	Artikelnummer
Montagesleutel SDE	0,21	1	146609