

### Rubber-Metaal-Element GMT

#### Toepassing

Het Rubber-Metaal-Element dempt machinale trillingen van apparaten. Bij deze trillingen gaat het voornamelijk om trillingen die vrij komen bij gebruik van het apparaat, bijvoorbeeld ventilator of verwarmingsketel. De inbouwsituatie beïnvloedt niet de werking van het GMT-element; de elementen kunnen ook horizontaal als aanslagbuffer worden ingezet.

#### Levering

1 set bestaat uit 4 elementen. Per element worden twee losse moeren meegeleverd.

#### Technische gegevens

Type	Druk-belasting $F_{max}$ [kN]	Doorsnee veerconstante $c$ [kN/mm]
M12	5,0	2,2

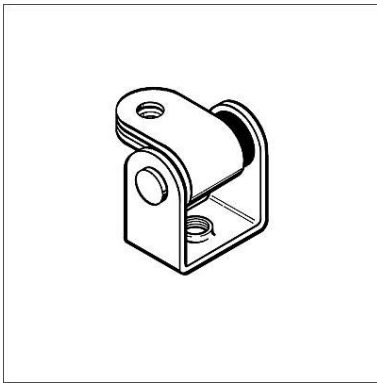
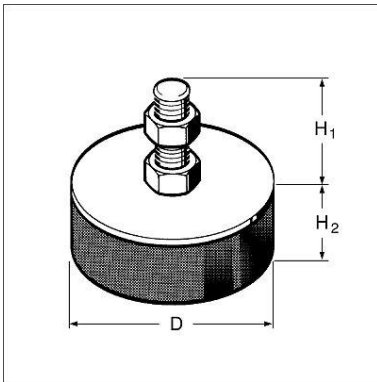
Temperatuurbereik: -30°C tot +70°C

Materiaal:

Dempdeel: Natuurrubber, 57+/-5° Shore

Metaaldeel: Staal, elektrolytisch verzinkt

Type	Draad-aansluiting	D [mm]	H1 [mm]	H2 [mm]	G [kg]	Verpakt per [Set]	Artikelnummer
GMT M12	M12	75	37	25	1,14	1	<b>117090</b>



### Geluidsabsorptie-element SDE 0

#### Toepassing

Het Geluidabsorptie-element SDE 0 is een veelzijdig inzetbaar element voor bij ventilatie-installaties met een dempingeis volgens DIN 4109. Ook toepasbaar bij tal van andere installaties.

Het Geluidabsorptie-element SDE 0 wordt voornamelijk toegepast als plafond-element. In combinatie met systeemproducten zoals kanaalhoeken, beugels, montagerails of speciale constructies vergroten de inzetbaarheid. Bij verdraaiing tot 180° kan dit element ook goed dienst doen als bandhanger.

#### Technische gegevens

Gebruikslast:

1,0 kN

Inlage:

SBR/EPDM (zwart)

Hardheid:

45+/-5° Shore

Temperatuurbereik:

-50°C tot +110°C

Brandklasse:

B2 volgens DIN 4102

Geluiddemping:

t/m 15 dB(A)

Materiaal:

Staal, elektrolytisch verzinkt

Type	Aansluiting naar bouw	Aansluiting naar systeem	G [kg]	Verpakt per [stuks]	Artikelnummer
SDE 0 - M8	∅ 9 voor M8	M8	0,07	100	<b>105068</b>
SDE 0 - M10	∅ 9 voor M8	M10	0,07	100	<b>105077</b>

