

Dempelement SDE

Toepassing

Dempelement ter voorkoming van het doorgeven van trillingen en geluid in combinatie met Sikla Montagerails, ook bij eisen volgens DIN 4109.

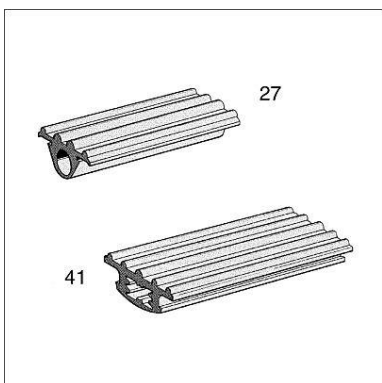
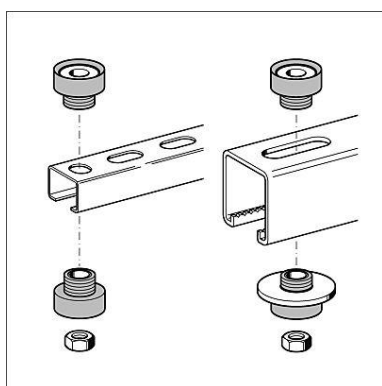
Levering

Verzinkte ring is aangebracht en geborgd.

Technische gegevens

Materiaal: TPE, zwart
 Temperatuurbereik: -50°C tot +110°C
 Brandgedrag: Brandklasse B2 volgens DIN 4102, niet druppend
 Hardheid: 50°+/-5° Shore

Type	Voor draadeind	Totale hoogte [mm]	Randhoogte [mm]	G [kg]	Verpakt per [stuks]	Artikelnummer
27	M8	15	7	0,01	100	197973
41	M8/M10	18	10	0,01	100	107802



Railrubber SAL

Toepassing

Profielrubber voor geluiddemping in combinatie met Sikla montagerails en draadstangen; voornamelijk bij ventilatiekanalen ook bij geluidsisolerende eisen volgens DIN 4109.

Levering

Op rol a 30 meter of in stukken van 100 of 50 mm.

Technische gegevens

Materiaal: SBR/EPDM, zwart
 Temperatuurbereik: -50°C tot +110°C
 Brandgedrag: Brandklasse volgens DIN 4102, niet druppend
 Hardheid: 50°+/-5° Shore

Type	Voor draadeind	Stuklengte [mm]	Rol [m]	G [kg]	Verpakt per [stuks]	artikelnummer
27	M8/M10	-	30	6,00	1 rol	195963
27/L100	M8/M10	100	-	0,01	100	195970
41	M8/M10	-	30	14,27	1 rol	101189
41/L50	M8/M10	50	-	0,02	100	101204

