

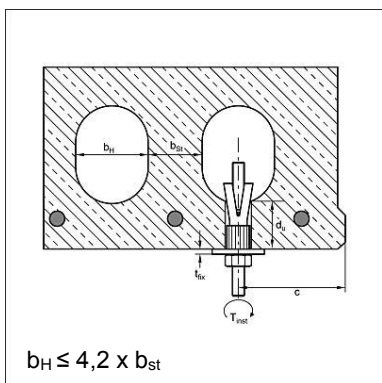
### Kanaalplaatanker AN Easy

#### Toepassing

Binnendraad anker voor toepassing in voorgespannen betonnen holle kanaalplaatvloeren. Geschikt voor het monteren van leidingen, montagerails etc. met draadeind of tapbout, rekening houdend met de daarop van toepassing zijnde toelatingscriteria. Het kanaalplaatanker mag alleen ingezet worden bij droge binnenruimtes.

#### Montage

Bij het aandraaien van de bout of moer wordt de conus van de ankerhuls gescheiden en wordt de conus naar binnen getrokken en geklemd. Hierdoor spreid het anker in het kanaal Y-vormig open en zorgt bij het aandraaien tot het aangegeven aandraaimoment voor een vormgesloten bevestiging.

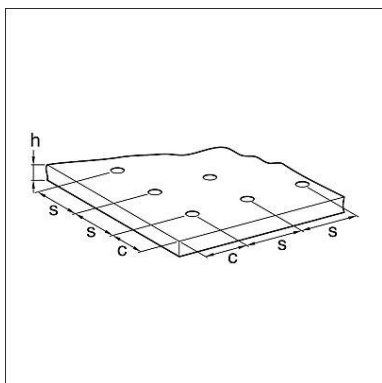


#### Technische gegevens

Algemene montagegegevens:

Anker afmeting	M8	M10	M12
Boorgatdiameter $d_0$ [mm]	12	16	18
Boorgatdiepte $h_0$ [mm]	55	60	70
Doorvoergat aan te sluiten bouwdeel $d_f \leq$ [mm]	9	12	14
Min. boutlengte min $l_s^{3)}$ [mm]	47	55	61
Min. Lengte draadeind min $l_s^{3)}$ [mm]	53	63	71
Aandraaimoment tijdens montage $T_{inst}$ [Nm]	20	30	40
Benodigde staalkwaliteit bout/draadeind	5.8	5.8	5.8
Karakteristieke hartafstand $s_{cr}$ [mm]	300	300	300
Karakteristieke randafstand $c_{cr}$ [mm]	150	150	150
Min. randafstand $c_{min}$ [mm]	100	100	100

Toelatingsvoorwaarde enkelvoudig anker in voorgespannen kanaalplaat  $\geq$  C45/55:



Ankerafmeting	M8	M8	M8	M8	M10	M10	M10	M10
Spiegeldikte $d_u \geq$ [mm]	25	30	40	50	25	30	40	50
Toel. belasting <sup>1)</sup> bij $c \geq c_{cr}$ [kN]	0,7	0,9	2,0	3,6	0,9	1,2	3,0	3,6
Toel. belasting <sup>1)</sup> bij $c_{min}$ [kN]	0,35	0,8	1,8	3,0	0,8	1,0	2,7	3,0
Belasting bij brand								
Toel. Belasting R 30 toel. F [kN]		0,9	0,9	0,9		1,2	1,5	1,5
Toel. Belasting R 60 toel. F [kN]		0,9	0,9	0,9		1,2	1,5	1,5
Toel. Belasting R 90 toel. F [kN]		0,7	0,7	0,7		1,2	1,2	1,2
Toel. Belasting R 120 toel. F [kN]		0,4	0,4	0,4		1,0	1,0	1,0
Ankerafmeting	M12	M12	M12	M12				
Spiegeldikte $d_u \geq$ [mm]	25	30	40	50				
Toel. belasting <sup>1)</sup> bij $c \geq c_{cr}$ [kN]	1,0	1,2	3,0	4,3				
Toel. belasting <sup>1)</sup> bij $c_{min}$ [kN]	0,8	1,0	2,7	3,6				
Belasting bij brand								
Toel. Belasting R 30 toel. F [kN]		1,2	1,5	1,5				
Toel. Belasting R 60 toel. F [kN]		1,2	1,5	1,5				
Toel. Belasting R 90 toel. F [kN]		1,2	1,5	1,5				
Toel. Belasting R 120 toel. F [kN]		1,2	1,2	1,2				

Toelatingsvoorwaarde ankerpaar <sup>4)</sup> in voorgespannen kanaalplaat  $\geq$  C45/55:

Ankerafmeting Spiegeldikte $d_u \geq$ [mm]	M8 25	M8 30	M8 40	M8 50	M10 25	M10 30	M10 40	M10 50
Toel. belasting <sup>1)</sup> bij $c \geq c_{cr}$ [kN]	0,7	1,4	2,6	4,8	1,1	2,0	4,8	4,8
Toel. belasting <sup>1)</sup> bij $c_{min}$ [kN]	0,35	1,25	2,35	4,0	0,9	1,8	4,3	4,3
Min. hartafstand $s_{min}$ [mm]	70	80	100	100	70	80	100	100
Toel. buigmoment (Staal 5.8) <sup>2)</sup> $M_{toe}$ [Nm]	10,7	10,7	10,7	10,7	21,4	21,4	21,4	21,4
Toel. buigmoment (Staal 8.8) $M_{toe}$ [Nm]	17,1	17,1	17,1	17,1	34,2	34,2	34,2	34,2
Belasting bij brand								
Toel. Belasting R 30 toel. F [kN]		1,25	1,25	1,25		1,8	3,0	3,0
Toel. Belasting R 60 toel. F [kN]		1,25	1,25	1,25		1,8	3,0	3,0
Toel. Belasting R 90 toel. F [kN]		1,25	1,25	1,25		1,8	2,4	2,4
Toel. Belasting R 120 toel. F [kN]		0,8	0,8	0,8		1,8	2,0	2,0

Ankerafmeting Spiegeldikte $d_u \geq$ [mm]	M12 25	M12 30	M12 40	M12 50
Toel. belasting <sup>1)</sup> bij $c \geq c_{cr}$ [kN]	1,2	2,0	4,8	5,7
Toel. belasting <sup>1)</sup> bij $c_{min}$ [kN]	1,0	1,8	4,3	4,8
Min. hartafstand $s_{min}$ [mm]	70	80	100	100
Toel. buigmoment (Staal 5.8) <sup>2)</sup> $M_{zul}$ [Nm]	37,4	37,4	37,4	37,4
Toel. buigmoment (Staal 8.8) $M_{zul}$ [Nm]	59,8	59,8	59,8	59,8
Belasting bij brand				
Toel. Belasting R 30 toel. F [kN]		1,8	3,0	3,0
Toel. Belasting R 60 toel. F [kN]		1,8	3,0	3,0
Toel. Belasting R 90 toel. F [kN]		1,8	3,0	3,0
Toel. Belasting R 120 toel. F [kN]		1,8	2,4	2,4

- 1) Voor randafstanden  $c_{min} < c \leq c_{cr}$  kunnen de geadviseerde belastingen bepaald worden door lineaire interpolatie.
- 2) Bij lagere betonkwaliteiten dient de waarde overeenkomstig te worden gereduceerd..
- 3) Ter bepaling van de totale lengte is de bouwdeeldikte  $t_{fix}$  op te tellen (Totale lengte =  $l_s + t_{fix}$ )
- 4) Toelaatbare belasting  $F_{max} / Anker \leq F_{max}$  enkelvoudig anker. Bij ankerparen met hartafstand  $s_{min} < s \leq s_{cr}$  kan de geadviseerde belastingen bepaald worden door lineaire interpolatie, waarbij als limiet  $s = s_{cr}$  bij centrische belasting het 2-voudige van de toelaatbare belasting van enkelvoudige ankers mag worden aangehouden.

Materiaal: Staal, elektronisch verzinkt

**Goedkeuringen**

Toelating: Z-21.1-1785, Brandbeschermingstest, VdS- Goedkeuring



Typ	Totale lengte [mm]	Huylengte [mm]	G [kg]	Verpakt per [stuks]	Artikelnummer
AN Easy M8	45	35	0,01	50	<b>110463</b>
AN Easy M10	53	40	0,03	50	<b>110465</b>
AN Easy M12	58	45	0,04	25	<b>110466</b>