

## Ankerstang VMZ-A

### Toepassing

Ankerstang voor door- en voorsteekmontage in de trekzone bij industrie- en utiliteitsbouw. Voor het verankeren van zware bouwdeelen in beton. Geschikt voor het monteren van consoles, leidingen, montagerails etc. in afgesloten ruimtes met uitzondering van vochtige ruimtes. Hiervoor adviseren wij roestvaststaal aan te vragen.

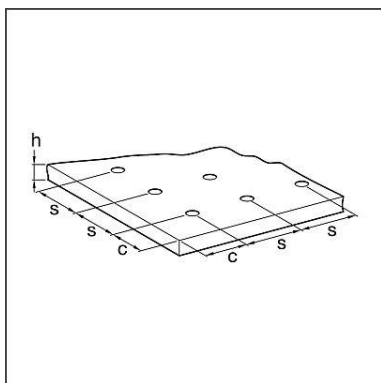
- Geen speciale boor nodig
- Hoge belastbaarheid
- Kleine rand- en hart-op-hart afstanden.

### Levering

Compleet met sluitring en moer.

### Montage

- 1 Loodrecht gat boren tot aangegeven minimale boorgatdiepte.
- 2 Boorgat zorgvuldig reinigen met staalborstel en van achteruit schoonblazen met behulp van blaasbalg.
- 3 Mengtuit op koker schroeven. Voorloop wegwerpen, daarna het boorgat van achteren uit tot 2/3 opvullen met mortel.
- 4 De ankerstang tot aan de markering met een licht draaiende beweging met de hand in het met mortel gevulde boorgat aanbrengen.
- 5 Bij het bereiken van de verankeringsdiepte (markering) moet het mortel zichtbaar zijn.
- 6 Uithardingstijd aanhouden en daarna met voorgeschreven aandraaimoment vastschroeven.



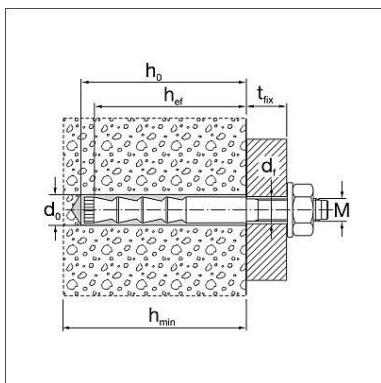
Een uitvoering instructie treft u in de verpakking van het VMZ aan.

### Technische Gegevens

Typ	M8	M10	M12	M16
Toel. belasting <sup>1)</sup> Trek C20/25 <sup>2)</sup> [kN]	6,1	8,0	12,3	24,0
Toel. belasting <sup>1)</sup> Trek C25/30 <sup>2)</sup> [kN]	6,7	8,8	13,5	26,4
C30/37 <sup>2)</sup> [kN]	7,4	9,7	15,0	29,2
C40/50 <sup>2)</sup> [kN]	8,5	11,2	17,3	33,8
C50/60 <sup>2)</sup> [kN]	8,6	11,9	19,0	37,1
Toel. dwarsbelasting V C20/25 <sup>2)</sup> [kN]	8,0	12,0	19,4	36,0
≥ C30/37 <sup>2)</sup> [kN]	8,0	12,0	19,4	36,0
Toel. buigmoment M [Nm]	17,1	34,3	60	152
Min. bouwdeeldikte $h_{min} \geq$ [mm]	100	120	160	250
Karakteristieke hartafstand $S_{cr,N}$ [mm]	150	180	240	375
Karakteristieke randafstand $C_{cr,N}$ [mm]	75	90	120	187,5
min. hartafstand s bij/randafstand c $\geq$ [mm]	40/50	50/65	55/80	70/90
min. randafstand c bij/hartafstand s $\geq$ [mm]	40/50	50/65	55/80	70/110
Effectieve verankeringsdiepte $h_{ef}$ [mm]	50	60	80	125
Boorgatdiameter $d_o$ [mm]	10	12	14	18
Boorgatdiepte $h_1$ [mm]	55	65	85	133
Aandraaimoment bij montage $T_{inst}$ [Nm]	10	20	40	60

1) Belasting voor enkelvoudig anker zonder invloed van rand- en h.o.h. afstanden, indien de continue temperatuur van 50°C en kortstondig 80°C niet wordt overschreden.

2) Gescheurd beton 50°C/80°C



De veiligheidscoëfficiënt volgens ETAG is inbegrepen.  
De waarden van de hieronder genoemde ETAG zijn van toepassing.  
De actuele toelatingen kunt u downloaden op de website [www.sikla.nl](http://www.sikla.nl) onder het hoofdstuk Downloads.

Materiaal: Staal, elektrolytisch verzinkt.

### Goedkeuringen

Sikla toelating ETA-10/0261



Type	Draad	$t_{fix} = \text{max.}$ gebruikslengte [mm]	Totale lengte [mm]	G [kg]	Verpakt per [stuks]	Artikel- nummer
VMZ-A M8-15/80	M8	15	80	0,04	10	<b>190712</b>
VMZ-A M8-30/95	M8	30	95	0,04	10	<b>190721</b>
VMZ-A M10-10/85	M10	10	85	0,06	10	<b>190739</b>
VMZ-A M10-30/105	M10	30	105	0,06	10	<b>190748</b>
VMZ-A M10-60/135	M10	60	135	0,09	10	<b>190757</b>
VMZ-A M12-10/110	M12	10	110	0,12	10	<b>190766</b>
VMZ-A M12-25/125	M12	25	125	0,13	10	<b>190775</b>
VMZ-A M12-50/150	M12	50	150	0,15	10	<b>190784</b>
VMZ-A M16-30/180	M16	30	180	0,28	10	<b>190793</b>
VMZ-A M16-60/210	M16	60	210	0,36	10	<b>190802</b>