

Plafondanker PN 27

Toepassing

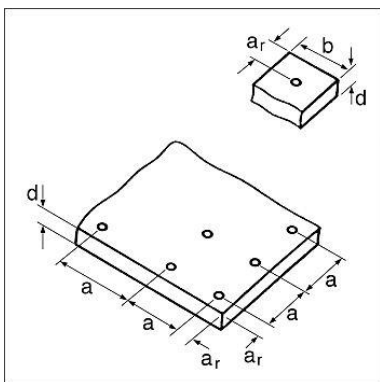
Geschikt voor doorsteekmontage voor snelle en veilige bevestigingen aan betonnen plafonds of wanden in gesloten ruimten – met uitzondering van vochtige ruimtes.

Montage

Voor een juiste montage adviseren wij gebruik te maken van montagehulpstuk PN.

Technische gegevens

Toelaatbare belasting in de trekzone [kN]	1,1
Voor bevestigingen conform goedkeuring in beton \geq B25	
Hart-op-hart afstand $a \geq$ [mm]	130
Randafstand $a_r \geq$ [mm]	100
Minimale bouwdeeldikte d [mm]	80
Boordiameter d_0 [mm]	6
Boorgatdiepte h_0 [mm]	40
Verankeringsdiepte h_{ef} [mm]	32



Materiaal: staal, elektrolytisch verzinkt

Goedkeuringen

ETA-Goedkeuring: ETA-06/0259

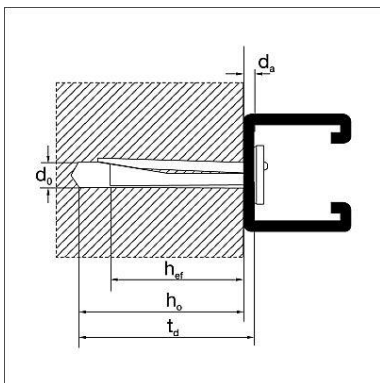
Goedgekeurd in de trekzone voor meervoudige montages van niet dragende constructies aan beton

Toelaatbare belastingen bij brand:

30 min. $N_{(30)}$	=0,45 kN
60 min. $N_{(60)}$	=0,35 kN
90 min. $N_{(90)}$	=0,25 kN
120 min. $N_{(120)}$	=0,20 kN

R30 tot R120

Hart-op-hart afstand $a \geq$ [mm]	200
Randafstand $a_r \geq$ [mm]	150



Type	Ankerlengte [mm]	Max. bevestigingsdikte d_a [mm]	Boorgatdiepte bij doorsteekmontage t_d [mm]	Gewicht [kg]	Verpakt per [stuks]	Artikelnummer
PN 27 N6 x 35	39	4,5	40	0,01	100	196298