

### Indraaihulpstuk ANT

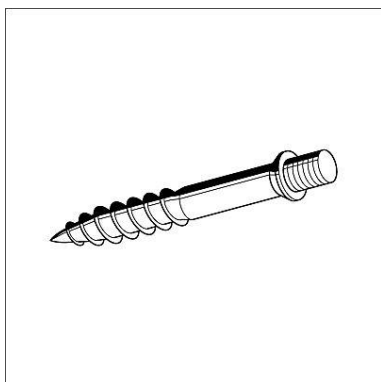
#### Toepassing

Voor het indraaien van stokschroeven met een accuschroefmachine.

#### Technische gegevens

Materiaal: Gereedschapstaal

Type	G [kg]	Verpakt per [stuks]	Artikelnummer
M8	0,03	1	<b>121343</b>
M10	0,03	1	<b>121334</b>

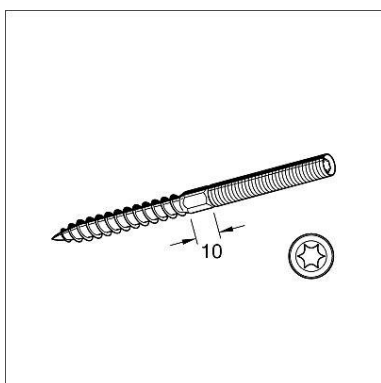


### Stokschroef BSCR met kraag

#### Technische Gegevens

Materiaal: Staal, elektrolytisch verzinkt

Type	Draad-aansluiting	Totale lengte [mm]	G [kg]	Verpakt per [stuks]	Artikelnummer
M8 - H6/50	M8	50	0,01	100	<b>138255</b>
M8 - H6/80	M8	80	0,01	100	<b>138565</b>



### Stokschroef BSCR zonder kraag

#### Technische gegevens

Materiaal: Staal, elektrolytisch verzinkt

Type	Draad-aansluiting	Totale lengte [mm]	SW*	G [kg]	Verpakt per [stuks]	Artikelnummer
M8/50 mm	M8 x 15	50	6	0,01	100	<b>124434</b>
M8/80 mm	M8 x 30	80	6	0,02	100	<b>124443</b>
M8/100 mm	M8 x 30	100	6	0,02	100	<b>124610</b>
M8/120 mm	M8 x 50	120	6	0,03	100	<b>124595</b>
M8/140 mm	M8 x 50	140	6	0,03	50	<b>124629</b>
M8/160 mm	M8 x 50	160	6	0,04	50	<b>124601</b>
M10/60 mm	M10 x 15	60	8	0,02	100	<b>153469</b>
M10/80 mm	M10 x 30	80	8	0,03	100	<b>124452</b>
M10/100 mm	M10 x 30	100	8	0,04	100	<b>129554</b>
M10/120 mm	M10 x 50	120	8	0,05	50	<b>124461</b>
M10/140 mm	M10 x 50	140	8	0,06	50	<b>124470</b>
M10/180 mm	M10 x 50	180	8	0,08	50	<b>131522</b>

\*SW = steeksleutelmaat