

Schuifmoer NT

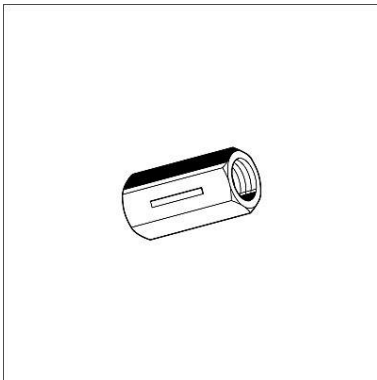
Toepassing

Schuifmoeren 27 zijn geschikt voor gebruik in Montagerails met een breedte van 27 mm. Type 2 past ook in 41 mm Montagerails.

Technische gegevens

Materiaal: Staal, elektrolytisch verzinkt.

Type	Gebruiksbe- lasting (trek) [kN]	G [kg]	Verpakt per [stuks]	Artikelnummer
27-M8	1,7	0,01	100	124382
27-M10	1,7	0,01	100	181577
Type 2, M8	-	0,02	100	124407
Type 2, M10	-	0,02	100	143402



Koppelmoer met zichtsleuf AD IG/IG

Toepassing

Verbindingselement om twee draadeinden aan elkaar te koppelen, waarbij de zichtsleuf een optische controle mogelijk maakt voor de inschroefdiepte.

Technische gegevens

Materiaal: Staal, elektrolytisch verzinkt

Type	Lengte [mm]	SW*	Gewicht [kg]	Verpakt per [stuks]	Artikelnummer
M8 x 25	25	13 mm	0,02	100	124920
M10 x 30	30	17 mm	0,04	100	124939
M12 x 35	35	17 mm	0,04	50	124948
M16 x 40	40	22 mm	0,07	50	124957

*SW = steeksleutelmaat