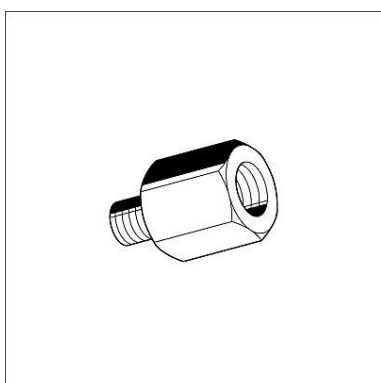


### Schroefdraadreductie AD AG/IG

#### Technische gegevens

Materiaal: Staal, elektrolytisch verzinkt.

Type	Binnen- draad [mm]	Buiten- draad [mm]	Totale lengte [mm]	G kg	Verpakt per [stuks]	Artikel- nummer
16/10	M10 x 13	M16 x 13	13,0	0,01	25	<b>124230</b>
16/12	M12 x 13	M16 x 13	13,0	0,01	25	<b>124267</b>



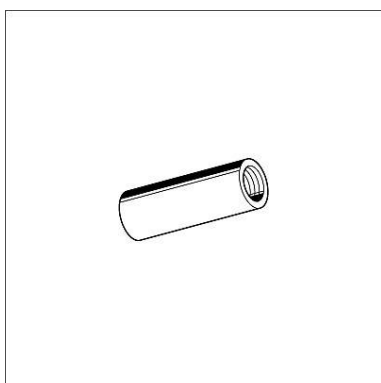
### Verloopmoer AD IG/AG

#### Technische gegevens

Materiaal: Staal, elektrolytisch verzinkt

Type	Binnen- draad [mm]	Buiten- draad [mm]	Totale lengte [mm]	SW*	G [kg]	Verpakt per [stuks]	Artikel- nummer
8/10	M8 x 10	M10 x 8	30,0	13	0,02	50	<b>113670</b>
10/8	M10 x 10	M8 x 6	21,0	13	0,01	50	<b>113689</b>
10/16	M10 x 10	M16 x 12	32,0	17	0,05	50	<b>113698</b>
16/10	M16 x 13	M10 x 8	36,0	22	0,07	50	<b>113704</b>

\*SW = steeksleutelmaat



### Draadbus AD RD

#### Toepassing

Verbindingselement tussen twee draadeinden, draadbuizen of als vaste afstand zoals bijvoorbeeld bij isoleringen volgens energie besparingsrichtlijnen in combinatie met schuifelementen met beugels.

#### Technische gegevens

Materiaal: Staal, elektrolytisch verzinkt

Type	Lengte [mm]	Gewicht [kg]	Verpakt per [stuks]	Artikelnummer
M8 x 30	30	0,01	100	<b>157232</b>
M10 x 30	30	0,01	100	<b>157250</b>
M12 x 35	35	0,02	50	<b>157278</b>
M16 x 45	45	0,07	50	<b>157296</b>
M16 x 100	100	0,11	20	<b>191108</b>
M16 x 150	150	0,16	20	<b>191117</b>
1/2" x 45	45	0,06	20	<b>191126</b>
1/2" x 100	100	0,14	20	<b>191135</b>
1/2" x 150	150	0,21	20	<b>191144</b>