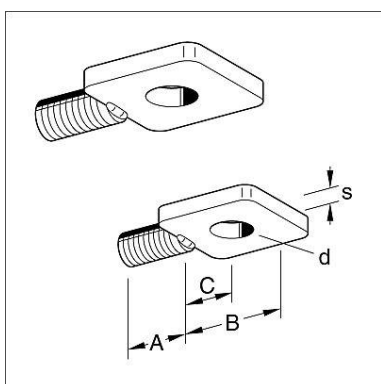


Oogschroef SCR

Technische gegevens

Materiaal: Staal, elektrolytisch verzinkt

Type	L	L ₁	L ₂	L ₃	d	S	G	Verpakt per [stuks]	Artikelnummer
M8	45	34	20	21	8,5	3,3	0,01	100	102418
M10	48	36	20	25	12,0	4,2	0,02	100	102427



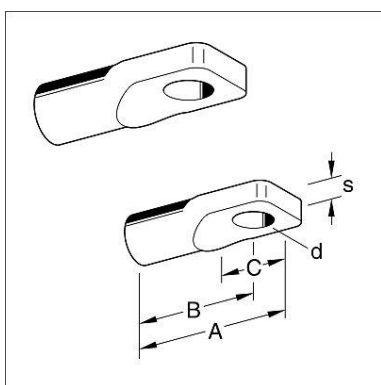
Bladschroef SCR

Technische gegevens

Voldoet aan de VdS-Richtlijnen.

Materiaal: Staal, elektrolytisch verzinkt

Type	A	B	C	d	s	G	Verpakt per [stuks]	Artikelnummer
M8 x 20	20,0	33,0	17,0	10,0	4,5	0,03	100	102436
M8 x 40	40,0	33,0	17,0	10,0	4,5	0,04	100	102445
M10 x 20	20,0	33,0	16,0	12,5	4,8	0,03	100	102454
M10 x 40	40,0	33,0	16,0	12,5	4,8	0,04	50	102463
M12 x 40	40,0	33,0	16,0	12,5	6,0	0,06	50	102764
M16 x 25	25,0	50,0	28,0	17,0	10,0	0,12	25	101824



Ophangoog SCB

Technische gegevens

Voldoet aan de richtlijnen van het VdS

Materiaal: Staal, elektrolytisch verzinkt

Type	A	B	C	S	D	Draad	G	Verpakt per [stuks]	Artikelnummer
M8	46,5	35,5	22,0	5,5	11,0	12,0	0,03	100	124221
M10	50,5	39,5	22,0	6,5	12,0	15,0	0,04	100	124203
M12	56,1	43,5	23,0	7,5	13,0	21,0	0,10	100	150916