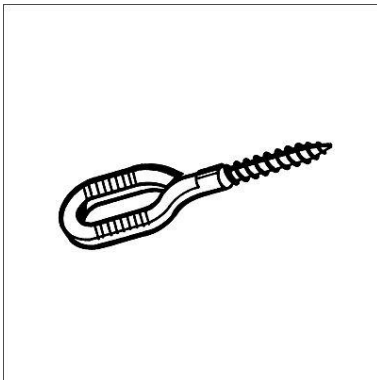


Dubbele houderplaat DHP M8

Technische Gegevens

Materiaal: Staal, elektrolytisch verzinkt

Type en middenafstand	G [kg]	Verpakt per [stuks]	Artikelnummer
65 mm	0,05	50	124850
85 mm	0,06	50	124869
105 mm	0,07	50	124878

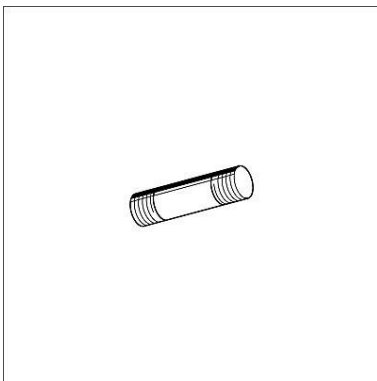


Langgatschroef SCR LL

Technische gegevens

Materiaal: Staal, elektrolytisch verzinkt

Type Houtdraad	Schacht-lengte [mm]	s [mm]	Langgat [mm]	G [kg]	Verpakt per [stuks]	Artikelnummer
6 mm	50	3,0	7,5 x 14	0,02	100	124249
8 mm	50	4,0	9,0 x 26	0,04	100	124258



Schroefstift BOL M8

Technische Gegevens

Materiaal: Staal, elektrolytisch verzinkt

Type/Lengte	Gewicht [kg]	Verpakt per [stuks]	Artikelnummer
12 mm	0,01	100	124586
30 mm	0,01	100	124887
40 mm	0,01	100	124896
50 mm	0,02	100	153681