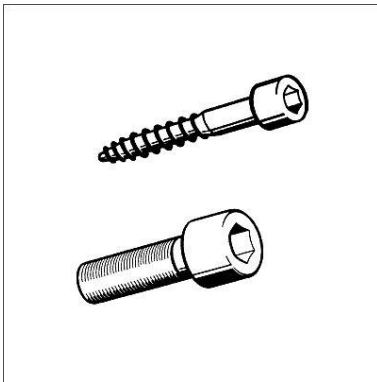


Dubbele schroefnippel DOP

Technische gegevens

Materiaal: Staal, elektrolytisch verzinkt.

| Type | Schroef- draad | Nuttige lengte L [mm] | G [kg] | Verpakt per [stuks] | Artikelnummer |
|----------|-------------------|-----------------------------|-----------|---------------------------|---------------|
| M8/25 mm | M8 | 25 | 0,01 | 100 | 137768 |
| M8/40 mm | M8 | 40 | 0,01 | 100 | 137704 |



Inbusschroef SCR

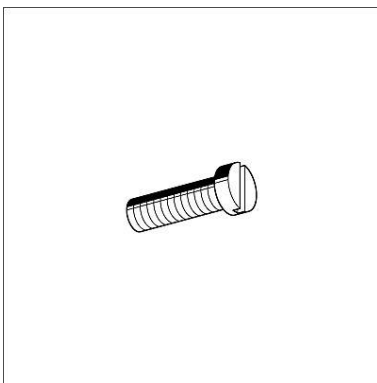
Montage

Type M8 x 16 is ook geschikt voor het verbinden van montage rails met pongatpatroon 2. Maximale afstand tussen twee klemeenheden: 250 mm.
Aan de buitenkanten dient telkens een klemeenheid te worden gemonteerd.
Aandraaimoment: M = 25 Nm

Technische gegevens

Materiaal: Staal, elektrolytisch verzinkt, binnen zeskant 6 mm

| Type | Lengte [mm] | G [kg] | Verpakt per [stuks] | Artikelnummer |
|---------|----------------|-----------|---------------------------|---------------|
| H6 x 45 | 45 | 0,01 | 100 | 138699 |
| M8 x 16 | 16 | 0,01 | 100 | 138699 |



Cilinderkop Schroef SCR

Technische Daten

Materiaal: Staal, elektrolytisch verzinkt

| Type | Lengte [mm] | G [kg] | Verpakt per [stuks] | Artikelnummer |
|---------|----------------|-----------|---------------------------|---------------|
| M6 / 20 | 20 | 0,01 | 200 | 125240 |