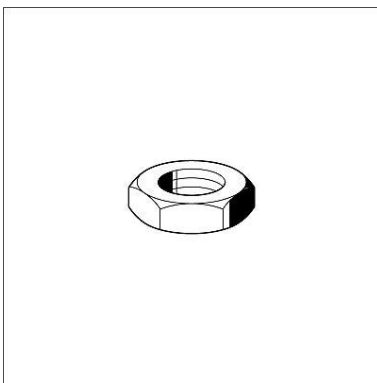


Flensmoer NT

Technische gegevens

Materiaal: Staal, kwaliteitsklasse 8, elektrolytisch verzinkt

Type	D [mm]	G [kg]	Verpakt per [stuks]	Artikelnummer
M8	17,9	0,01	50	158729
M10	21,8	0,01	25	158738
M12	26,0	0,02	25	158747
M16	34,5	0,05	10	160654



Contramoor NT

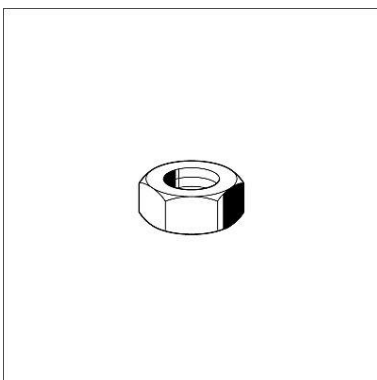
Toepassing

Geschikt voor Sikla Draadbuis en Aansluitmoeren (zoals bijv. bij Schuifelementen) als contra element.

Technische gegevens

Materiaal: Staal, elektrolytisch verzinkt.

Type	G [kg]	Verpakt per [stuks]	Artikelnummer
G 1/2"	0,04	25	157092
G 3/4"	0,04	25	157108
G 1"	0,08	25	157117



Zeskantmoer NT

Technische gegevens

Uitvoering: Volgens DIN 934

Materiaal: Staalkwaliteit 8, elektrolytisch verzinkt

Type	Gewicht [kg]	Verpakt per [stuks]	Artikelnummer
M6	0,01	100	125347
M8	0,01	100	125356
M10	0,01	100	137546
M12	0,02	100	114228
M16	0,03	100	114237