

## Nagelanker AN

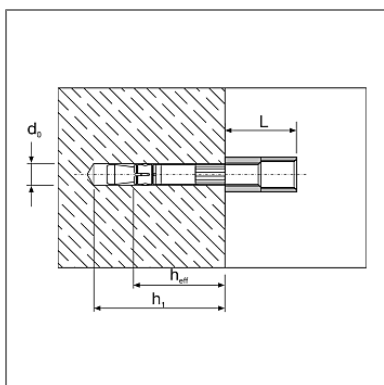
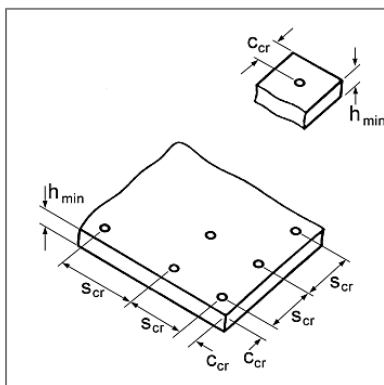
### Toepassing

Geschikt voor een snelle en veilige bevestiging van bouwdeelen aan betonnen plafonds of wanden. De inwendige M8 en M10 schroefdraad maken een snelle en eenvoudige montage van bouwdeelen (zoals leidingen, ophangingen aan plafonds, kabelgoten etc.) direct aan het Nagelanker mogelijk. Door de geringe boorgatdiepte van 35 mm en een boorgatdiameter van 6 mm wordt de problematiek van bewapeningstreffers opgelost. Bovendien is de boorinspanning zeer gering.

### Montage

Het Nagelanker AN N M8/M10 laat zich snel en makkelijk uitvoeren.:

1. Gat boren
2. Boorgat reinigen
3. Anker inslaan – klaar!



### Technische Daten

Toelaatbare belasting in de trekzone [kN] voor bevestigingen lt. ≥ C20/25	2,14
Hart-op-hartafstand $S_{cr} \geq$ [mm]	200
Randafstand $C_{cr} \geq$ [mm]	100
Min. bouwdeeldikte $h_{min}$ [mm]	80
Boorgatdiameter [mm]	6
Boorgatdiepte $h_1 \geq$ [mm]	35
Effectieve verankeringsdiepte hef [mm]	25
Lengte L [mm]	25
Schroefdraadaansluiting	M8/M10
Toelaatbare belastingen bij brand	
30 min. N (30) [kN]	0,6
60 min. N(60) [kN]	0,6
90 min. N(90) [kN]	0,6
120 min. N(120) [kN]	0,5
R 30 bis R120	
Hart-op-hartafstand $S_{cr} \geq$ [mm]	100
Randafstand $C_{cr} \geq$ [mm]	50

Van toepassing zijn steeds de waarden van de meest actuele goedkeuring. U vindt deze onder downloads op [www.sikla.nl](http://www.sikla.nl)

Materiaal: Staal, elektrolytisch verzinkt

### Goedkeuring

Sikla ETA-Goedkeuring 13/0048

Toegelaten voor gebruik van meervoudige bevestiging van niet-dragende systemen aan beton (min. C12/15 en maximaal C50/60).

Brandbeschermingstest: VdS-conform



Type	Totale lengte [mm]	Max. gebruikslengte $d_a$ [mm]	G [kg]	Verpakt per [stuks]	Artikelnummer
AN N6 M8/M10	58	M8 = 7 / M10 = 10	0,03	100	<b>112152</b>