

Railkoppelstuk SK

Toepassing

De Railkoppelstuk SK maakt een eenvoudige en veilige verlenging resp. verbinding tussen Montagerails op de bouwplaats of assemblage werkplaats mogelijk. Door de vormgeving is gegarandeerd dat bij enkel uitgevoerde Montagerails geen statisch zwak punt optreedt in de buurt van de koppeling. Ook hier gelden de statische waarden van de Montagerail.

Levering

Railklauwen en bijbehorende tapbouten zijn los bijgevoegd.

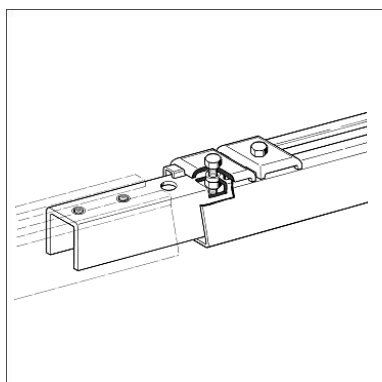
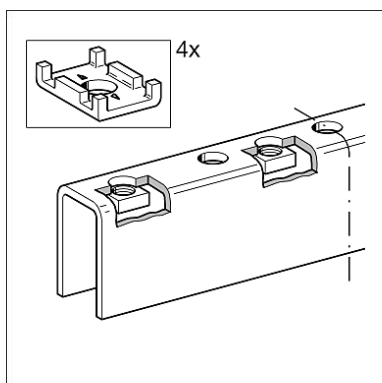
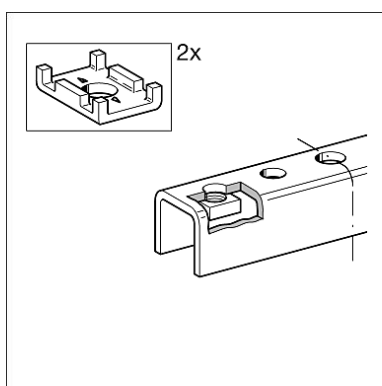
Montage

Ter verkrijging van de statische waarden is het noodzakelijk alle los bijgevoegde onderdelen te monteren. Voor het verlengen van dubbele montagerails verwijzen wij u naar hoofdstuk 2 van onze brochure "Montagetechniek".

Technische Gegevens

Materiaal:

Staal, HCP



Type	Voor montagerail	Materiaal [mm]	Totale lengte [mm]	G [kg]	Verpakt per [stuks]	Artikelnummer
SK 41/21	41/21/1,5; 41/21/2,0	4	160	0,40	10	186680
SK 41/41-45	41/41/2,0; 41/45/2,5	4	160	0,59	10	195642
SK 41/52	41/52/2,5	4	260	1,10	10	195659
SK 41/62	41/62/2,5	4	260	1,35	10	195666
SK 41-75/65	41-75/65/3,0	4	260	1,41	10	195673
SK 41-75/75	41-75/75/3,0	4	260	1,61	10	195680