

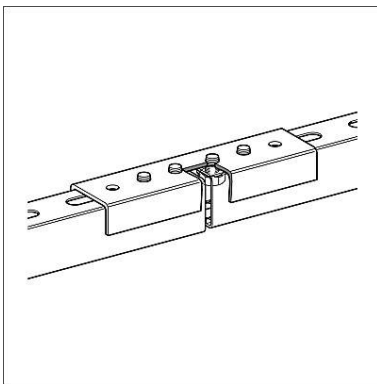
Railkoppeling SK-L HCP

Toepassing

Koppelstuk voor het onderling verbinden van montagerails. Het is noodzakelijk dat de montagerail op voldoende punten steunt resp. vastgezet wordt. De koppeling dient niet tussen de twee laatste steunpunten te worden ingezet. In combinatie met Montagerail 41/21 dient u rekening te houden met het toelaatbaar buigmoment.

Montage

In het koppelstuk de montagerails met de rugzijde aanbrengen en door de slobgaten vastschroeven met telkens twee Zelfdraadsnijdende schroeven FLS F 80.



Technische gegevens

Max. toel. Buigmoment:

225 Nm

Materiaal:

Staal S235 JR, oppervlakte HCP gecoat

| Type | Passend voor Montagerail | Profiel-hoogte h_{max} [mm] | Lengte koppeling [mm] | G [kg] | Verpakt per [stuks] | Artikelnummer |
|------|--------------------------|-------------------------------|-----------------------|--------|---------------------|---------------|
| SK-L | 41 | 62 | 180 | 0,36 | 10 | 198971 |