

Railhouder SH HCP

Toepassing

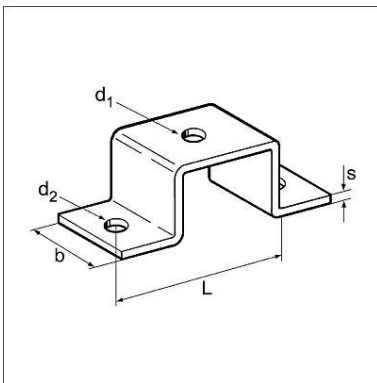
Stabiele beugel voor het vastzetten van Sikla Montagerails:

- Direct op de ondergrond of
- voor het vervaardigen van frames uit Montagerails

Bij montage op vrijstaande of ingestorte profielen adviseren wij gebruik te maken van de Railmoer CC met tapbouten.

Technische gegevens

Materiaal: Staal, HCP



Type	b x s [mm]	L [mm]	ø d ₁ [mm]	ø d ₂ [mm]	G [kg]	Verpakt per [stuks]	Artikelnummer
SH 41/21	40 x 4	80	11	11	0,15	50	189992
SH 41/41	40 x 4	80	11	11	0,21	50	183116
SH 41/41 D	40 x 4	80	13	13	0,32	10	183143
SH 41/62	40 x 4	80	11	11	0,27	25	113917
SH 41-75/75	50 x 5	120	13	13	0,49	25	183134

