

Montagehoek MW S HCP

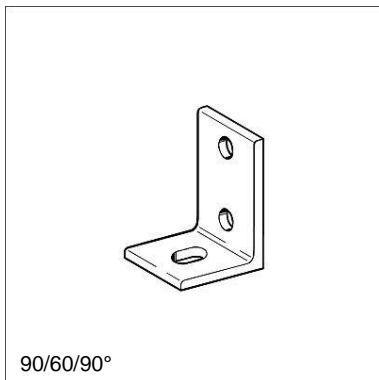
Toepassing

Inzetbaar als directe, zijdelingse bevestiging aan betonnen- of houten draagbalken of andere montagesituaties. Verbindingshoek bij raamconstructies uit Montagerail.

Technische gegevens

Type	Toelaatbare belasting	Sprinkler installaties
60/40/90°	5,0 kN	≤ DN 150
90/60/90°	8,0 kN	≤ DN 150

Materiaal: Staal, HCP



Type	Hoekprofiel	B	b	d	s	G	Verpakt per [stuks]	Artikelnummer
60/40/90°	DIN 1029 60/40/6	[mm] 40	[mm] 20	[mm] 13	[mm] -	[kg] 0,18	25	162063
90/60/90°	90/60/6	[mm] 40	[mm] 15	[mm] 13	[mm] 50	[kg] 0,26	25	162072

