

100/100

## Hoekconsole WK HCP

### Toepassing

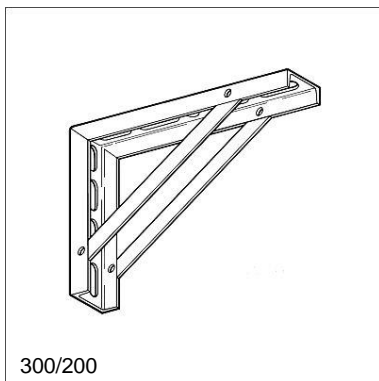
De Sikla Hoekconsoles zijn geschikt voor montage aan de wand, op de vloer of aan het plafond. Daarbij kunnen de buizen opgelegd (Rondstaalbeugel), staand of hangend (draadstift) aangebracht worden.

In combinatie met een opgeschroefde montagerail ontstaan veelzijdige mogelijkheden voor overhangende bevestigingen. Gelijktijdig wordt de draagkracht van traversen in combinatie met hoekconsoles aanzienlijk verhoogd.

### Technische Gegevens

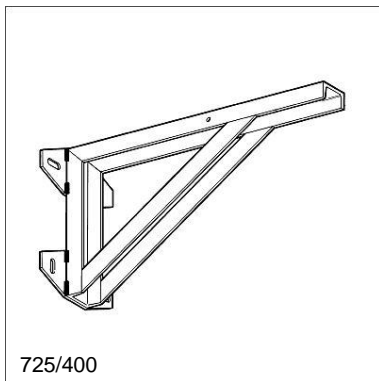
Materiaal:                      Staal, HCP

Meer informatie over afmetingen en belastingsdiagrammen is te vinden in het hoofdstuk "Consoles".

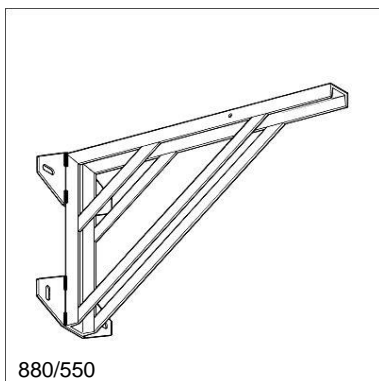


300/200

Type	Profil	G [kg]	Verpakt per [stuks]	Artikelnummer
100/100-40	-	0,23	25	<b>163930</b>
150/150	-	0,60	25	<b>181685</b>
300/200	U 50/25	2,28	1	<b>162531</b>
550/350	U 50/25	4,62	1	<b>162610</b>
725/400	U 65/42	12,72	1	<b>151041</b>
880/550	U 65/42	18,43	1	<b>151050</b>



725/400



880/550