

### WBD Houder HCP

#### Toepassing

Door het combineren van een WBD Houder met een Montagerail krijgt u de beschikking over

- Consoles voor wand-, vloer- of plafondmontage
- Staanders voor raamconstructies met Sikla Montagerails.

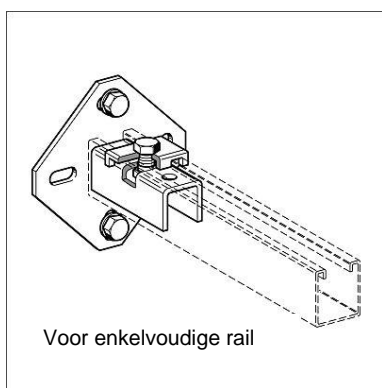
De ruim bemeten, ruitvormige grondplaat laat hoge buigmomenten toe en biedt zekerheid bij het opvangen van dwarsbelastingen.

#### Montage

Bij normaal gebruik worden 2 tegenover elkaar liggende ankers in de richting van de optredende krachten gemonteerd. Alleen in uitzonderlijke gevallen (hoge staanders van een raamconstructie) dient de grondplaat vastgezet te worden met 4 ankers.

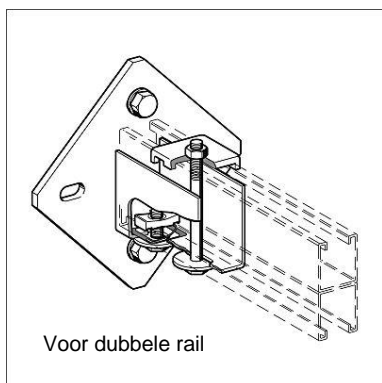
Aandraaimoment van de bouten  $\geq 40$  Nm.

Bij plafondmontage adviseren wij bij hoge belastingen (tot 7 kN) gebruik te maken van een door-en-door montage met bijvoorbeeld een draadeind. (Voorbeelden hiervan vindt u in Sikla Montagetechniek, hoofdstuk 2



#### Technische gegevens

Type	Geschikt voor Montagerail	A [mm]	s [mm]	B [mm]	b [mm]	h [mm]	C [mm]	Schroeven voor Railklauw
41/21-31	41/21/2,0 41/31/2,0	135	6	100	25	11	95	M10
41/41-45	41/41/2,5	135	6	100	25	11	95	M10
41/62	41/62/2,5	170	6	120	25	13	131	M12
41/41-45 D	41/41/2,5 D	210	8	170	25	13	125	M10

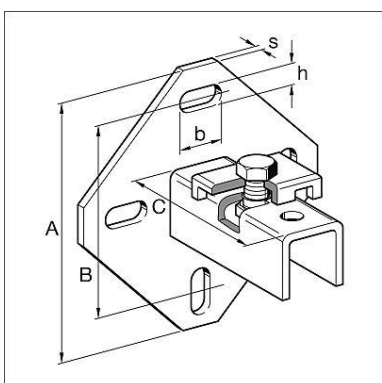


#### Belasting bij wandmontage:

De toegestane puntbelastingen leidt u af uit de belastingdiagrammen in het hoofdstuk Pressix CC 41 Montagesysteem die gelden aan wanden bij gebruik van 2 ankers met de aangegeven belastingen.

#### Belasting bij plafondmontage:

Maximaal toelaatbare belasting bij plafondmontage in verticale richting met Railklauw 2,0 kN. Bij minimaal 1 door-en-door geplaatste bout (8.8) 7,0 kN.



Materiaal: Staal, HCP

Type	G [kg]	Verpakt per [stuks]	Artikelnummer
41/21-31	0,73	10	<b>198063</b>
41/41-45	0,83	10	<b>198070</b>
41/62	1,50	5	<b>113918</b>
41/41-45 D	2,46	5	<b>198100</b>