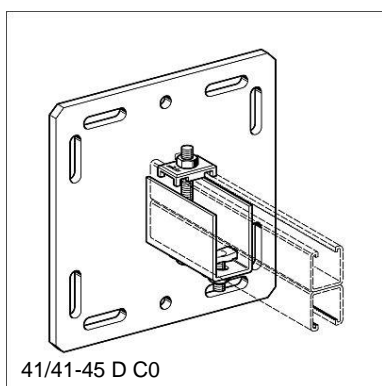
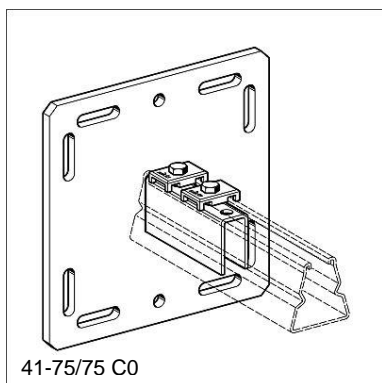


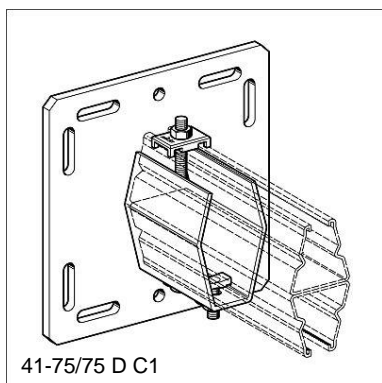
41/41-45 C0



41/41-45 D C0



41-75/75 C0



41-75/75 D C1

WBD-Houder C HCP

Toepassing

Ideaal voor het bouwen van consoles en dwarsverbindingen in combinatie met Sikla Montagerails 41/41 resp. 41/75/75. Geschikt voor het bevestigen aan wand, vloer en plafond, maar ook aan stalen draagbalken. In combinatie met de Adapterplaat AP zijn bevestigingen aan flensbreedten > 120 mm mogelijk. De varianten 41-75/75D C1 resp. C2 bieden de mogelijkheid direct aan draagbalken te monteren met een flensbreedte tot 300 mm.

Levering

Grondplaat met rondom gelast U-profiel. Montagebenodigheden zijn geassembleerd:

- 2 Railklauwen met 2 Tapbouten, 2 opgelaste Moeren (WBD C voor enkele Montagerail)
- 1 Railklauw, 1 Railkopbout, Moer, Tapbout, Onderlegging (WBD C voor dubbele Montagerail)

Montage

Afhankelijk van de toepassing adviseren wij de navolgende montagewijzen:

- a) Klemmende bevestiging aan stalen draagbalken met Montageset P2 (C0) resp. Montageset P3 (C1, C2)
- b) Bevestiging aan beton met minimaal 2 zware lastankers M12 (C0) resp. M16 (C1, C2)

Raadpleeg de belastingen en goedkeuringen van de betreffende ankers. Bij plafondmontage dient een doorgestoken bout te worden voor de verbinding WBD Houder/Montagerail tot stand te brengen.

Technische gegevens

Type	Voor Sikla Montagerail	Afmeting van de Grondplaat [mm]	Voor flensbreedte [mm]	Montagegaten geschikt voor
41/41-45 C0	41/41 41/45	220 x 220 x 12	80 - 120	M12
41-75/75 C0	41-75/75	220 x 220 x 12	80 - 120	M12
41/41-45 D C0	41/41 D 41/45 D	220 x 220 x 12	80 - 120	M12
41-75/75 D C1	41-75/75 D	340 x 340 x 12	120 - 200	M16
41-75/75 D C2	41-75/75 D	430 x 430 x 12	120 - 300	M16

Materiaal:

WBD-Houder:

Railklauw:

Bouten, ringen, moeren:

Staal, thermisch verzinkt

Gietijzer, thermisch verzinkt

Staal, thermisch verzinkt

Type	G [kg]	Verpakt per [stuks]	Artikelnummer
41/41-45 C0	5,09	1	179498
41-75/75 C0	4,74	1	179507
41/41-45 D C0	5,16	1	179561
41-75/75 D C1	12,32	1	179579
41-75/75 D C2	18,02	1	179588