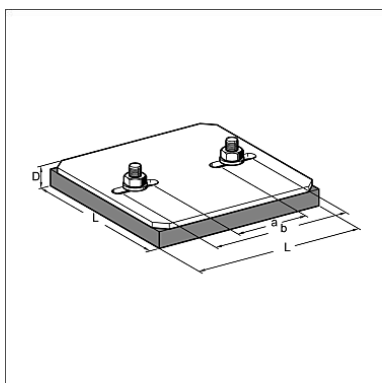


Sokkelhouder SHB HCP

Toepassing

Totaaloplossing inclusief beschermmat voor vlakke daken of ruimtes met ge-coate vloeren. In combinatie met het Sikla Montagesysteem kunnen allerhande opstellingen gerealiseerd worden. De water doorlaatbare beschermmat maakt een veilige en zorgvuldige ondersteuning met gelijkmatige lastverdeling mogelijk. Bijzonder geschikt voor het bevestigen van aggregaten, leidingen, ventilatiekanalen of loopbruggen.

Aan de sokkelhouder kunt u de volgende onderdelen bevestigen: Schuif-elementen, Grondplaten, Hoekconsole 150/150, Variohoek JOI 41, Montagerail 41, Railconsoles en WBD-houders.



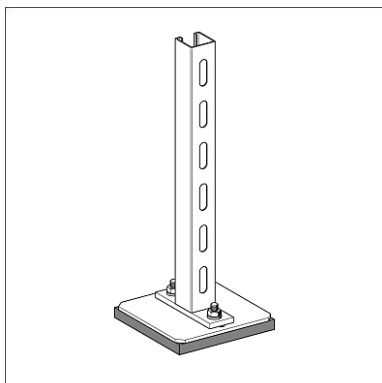
Montage

Montagerail wordt vastgezet met geassembleerde delen.

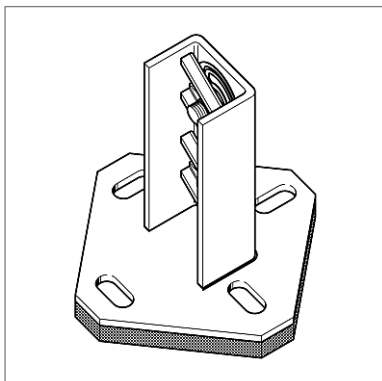
Technische gegevens

Statische E-Module:	Navolging van DIN53513	0,8 – 0,9 N/mm ²
Dynamische E-Module:	Navolging van DIN53513	0,6 – 2,2 N/mm ²
Drukbelasting:	DIN53572	ca. 4,5% gemeten 30 min. na ontlasting bij 50% vervorming/ 23°C na 72 uur.
Trekvastheid:	DIN 53571	0,40 N/mm ² minimale waarde
Rekbaarheid:	DIN 53571	70% minimale waarde
Scheurvastheid:	DIN 53515	3,4 N/mm ² minimale waarde
Gedrag bij brand:	DIN 4102	B2

Materiaal: Staal S235 JR, HCP, Elastisch rubber



Type	L [mm]	A [mm]	b[mm]	D [mm]
SHB 160	164 x 164	65	131	20
SHB 300	304 x 304	65	131	20
SHB 450	454 x 454	65	131	21
SHB 600	604 x 604	65	131	23



Type	Railhoogte h _{max} [mm]	Afmeting grondplaat [mm]
SHB 41-1	41 – 62	110 x 110
SHB 42-2	41 – 62	160 x 160

Overige afmetingen zie WBD-Houder

Type	G [kg]	Verp. [stuks]	Artikelnummer
SHB 160	1,30	10	113117
SHB 300	4,50	1	113118
SHB 450	11,50	1	113119
SHB 600	26,50	1	113120
SHB 41-1	1,22	10	198902
SHB 41-2	2,30	5	198919