

### Variohoek JOI 41 HCP

#### Toepassing

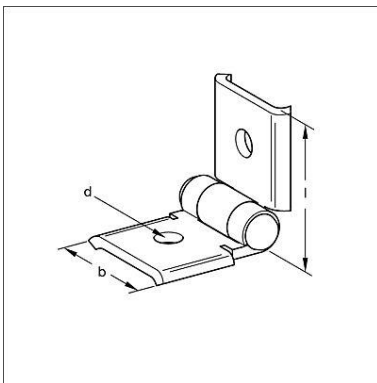
Voor het verbinden van Montagerails 41, waarbij de hoek van 0° - 180° traploos instelbaar is. Ook geschikt om direct aan beton/metselwerk te bevestigen. Hoekverschillen tussen de bouw zelf en aan te brengen montagerails kunnen hiermee eenvoudig worden opgevangen. De Variohoek kan ook gebruikt worden voor het aanbrengen van schoren bij consoles.

#### Montage

Bevestigingsadviezen:

Tegen de rug van montagerails met Railmoer HZ41 en Tapbout.

Aan de openzijde van de montagerail met Railmoer CC 41 en Tapbout.



#### Technische gegevens

Gebruiksbelasting:  $F_q = 2,0$  kN per verbinding

Aandraaimoment: 50 Nm

Materiaal: Staal S235 JR, oppervlakte HCP beschermd

| Type     | D<br>[mm] | B<br>[mm] | I<br>[mm] | G<br>[kg] | Verpakt<br>per<br>[stuks] | Artikelnummer |
|----------|-----------|-----------|-----------|-----------|---------------------------|---------------|
| JOI 41 V | 10,5      | 48        | 54        | 0,18      | 50                        | 198049        |
| JOI 41 Z | 10,5      | 48        | 54        | 0,18      | 50                        | 199244        |

