

### Vario Steunvoet JOI 41 T HCP

#### Toepassing

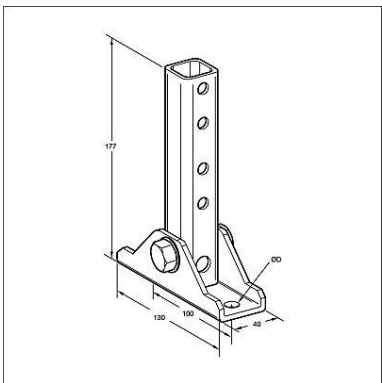
Voor het aanbrengen van montagerails 41 bij onder hoek geplaatste bouwde-  
len zoals bijvoorbeeld tunnels, schuine dakconstructies en andere hoekverbin-  
dingen met montagerails. Bijzonder geschikt als steun. De opening van de  
montagerail kan in alle richtingen worden geplaatst.

#### Levering

Compleet geassembleerd en tegen verlies geborgd met bout en moer.

#### Montage

Bevestigen met ankers of pluggen aan wanden, plafond en vloeren. De ge-  
wenste hoek instellen. De montagerail wordt eenvoudig met twee Zelfdraad-  
slijdende schroeven FLS F 80 vastgezet.



#### Technische gegevens

Max. toel. Belasting bij plafondmontage:  
in verticale richting:

4,4 kN

Materiaal:

Staal S235 JR, oppervlakte HCP be-  
schermd

Type	ø D [mm]	G [kg]	Verpakt per [stuks]	Artikelnummer
JOI 41 T	10,5	0,81	20	197615

