

41/41

Railconsole AK HCP

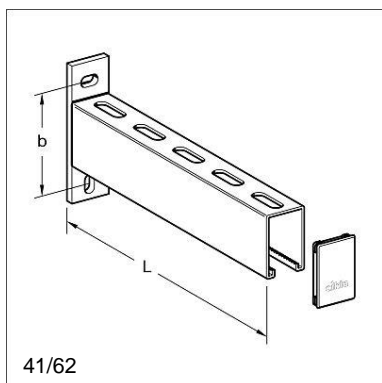
Toepassing

Kant-en-klaar console voor het monteren van leidingen aan wanden of andere bouwdelen.

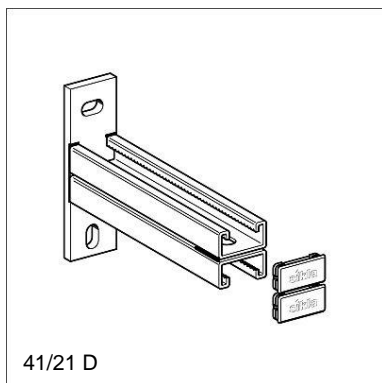
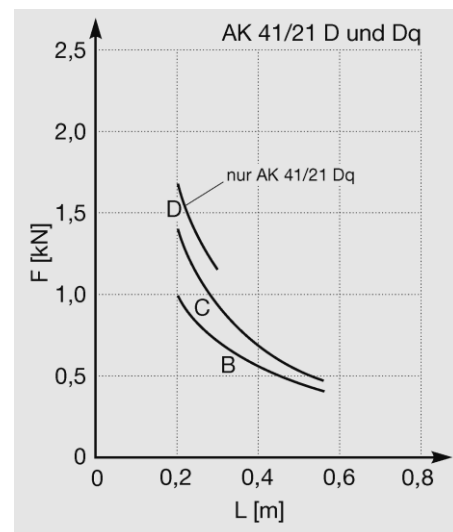
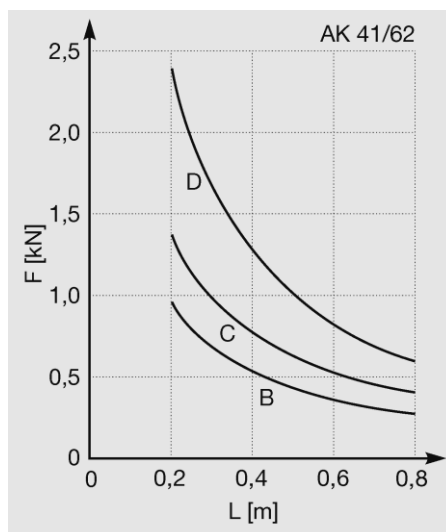
Montage

Bij gebruik in combinatie met Schuifelementen is het noodzakelijk een dwarse schoor aan te brengen om de krachten op te vangen in de lengterichting van de buis.

Technische gegevens



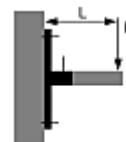
41/62



41/21 D

Anker belasting klassen

- A = 1,5 kN
- B = 2,5 kN
- C = 3,5 kN
- D = 6,0 kN

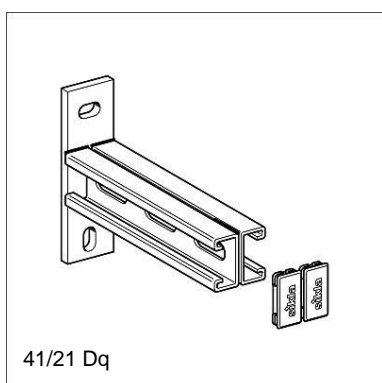


$$\Sigma_{toel.} \leq 160 \text{ N/mm}^2$$

$$f_{toel.} \leq L/150 \text{ voor } L > 450 \text{ mm}$$

$$f_{toel.} \leq 3 \text{ mm voor } L \geq 450 \text{ mm}$$

Materiaal: Staal, HCP



41/21 Dq

Type	L [mm]	Wandplaat [mm]	b [mm]	Gat [mm]	G [kg]	Verpakt per [stuks]	Artikelnummer
41/41 - 320	320	134 x 40 x 8	100	13 x 18	0,95	10	181667
41/41 - 570	570	134 x 40 x 8	100	13 x 18	1,50	10	181676
41/41 - 820	820	134 x 40 x 8	100	13 x 18	2,00	1	161479
41/62 - 320	320	134 x 40 x 8	100	13 x 18	1,40	10	180119
41/62 - 570	570	134 x 40 x 8	100	13 x 18	2,25	10	180128
41/62 - 820	820	134 x 40 x 8	100	13 x 18	3,05	1	180137
41/21 D - 320	320	134 x 40 x 8	100	13 x 18	1,25	10	180146
41/21 D - 570	570	134 x 40 x 8	100	13 x 18	2,25	10	180155
41/21 Dq - 320	320	134 x 40 x 8	100	13 x 18	1,20	10	180164
41/21 Dq - 570	570	134 x 40 x 8	100	13 x 18	1,95	10	190424