

Kapbeugel RS 3567 A HCP

Toepassing

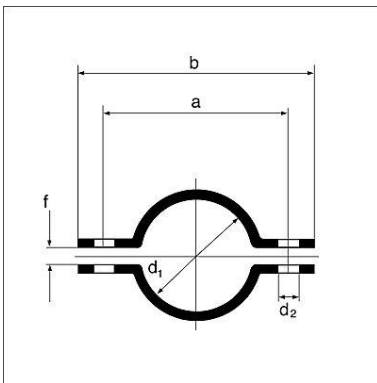
Bij hoge statische eisen in algemene installatiebouw. Geschikt voor het maken van vastpunten en sledes in combinatie met stalen T-profielen.

Levering

Per set, los verpakt, zonder bouten en moeren.

Technische gegevens

Materiaal: Staal, HCP



Type d ₁ [mm]	NW [mm]	a [mm]	B [mm]	f [mm]	d ₂ [mm]	Afmeting [mm]	Geadvi- seerde bouten	G [kg]	Artikel- nummer
22	15	58	88	7	12	30 x 5	M10 x 30	0,18	161594
25	20	62	92	7	12	30 x 5	M10 x 30	0,19	161600
27	20	66	96	7	12	30 x 5	M10 x 30	0,21	161619
34	25	72	102	7	12	30 x 5	M10 x 30	0,23	161637
43	32	82	112	7	12	30 x 5	M10 x 30	0,26	161655
49	40	88	118	7	12	30 x 5	M10 x 30	0,28	161673
61	50	108	144	9	14	40 x 6	M12 x 35	0,55	161707
70		117	153	9	14	40 x 6	M12 x 35	0,61	161716
77	65	122	158	9	14	40 x 6	M12 x 35	0,63	161725
84		130	166	9	14	40 x 6	M12 x 35	0,69	161734
89	80	136	172	9	14	40 x 6	M12 x 35	0,71	161743
104		168	216	11	18	50 x 8	M16 x 45	1,42	161752
108	100	172	220	11	18	50 x 8	M16 x 45	1,45	161761
115	100	178	226	11	18	50 x 8	M16 x 45	1,54	161770
129		192	240	11	18	50 x 8	M16 x 45	1,66	161789
133	125	196	244	11	18	50 x 8	M16 x 45	1,68	161798
140	125	204	252	11	18	50 x 8	M16 x 45	1,79	161804
154		217	265	11	18	50 x 8	M16 x 45	1,84	161813
159	150	222	270	11	18	50 x 8	M16 x 45	1,91	161822
169	150	232	280	11	18	50 x 8	M16 x 45	2,00	161831
194	175	258	306	11	18	50 x 8	M16 x 45	2,29	161859
204		268	316	11	18	50 x 8	M16 x 45	2,35	161868
216	200	280	328	11	18	50 x 8	M16 x 45	2,46	161877
220	200	284	332	11	18	50 x 8	M16 x 45	2,49	161886
254		329	389	14	23	60 x 8	M20 x 50	3,49	161895
267	250	342	402	14	23	60 x 8	M20 x 50	3,68	161901
273	250	348	408	14	23	60 x 8	M20 x 50	3,80	161910
318	300	392	452	14	23	60 x 8	M20 x 50	4,19	161938
324	300	398	458	14	23	60 x 8	M20 x 50	4,27	161947
356	350	432	492	14	23	60 x 8	M20 x 50	4,65	161956
368	350	444	504	14	23	60 x 8	M20 x 50	4,75	161965
407	400	498	570	18	27	70 x 10	M24 x 60	7,78	161974
419	400	510	582	18	27	70 x 10	M24 x 60	8,15	161983
457		549	621	18	27	70 x 10	M24 x 60	8,82	161992
508	500	600	672	18	27	70 x 10	M24 x 60	10,17	162009