



Rondstaalbeugel RUB DIN 3570 A HCP

Toepassing

Geschikt voor verzorgings technische installaties in gebouwen, maar ook voor industriële installaties. Bij sprinklerinstallaties volgens VdS- en FM-richtlijnen. Overeenkomstig de stand der techniek zijn rondstaalbeugels alleen te gebruiken op of onder een console. Buigbelastingen zijn niet toegestaan.

Levering

Vier Moeren per beugel zijn los bijgevoegd.

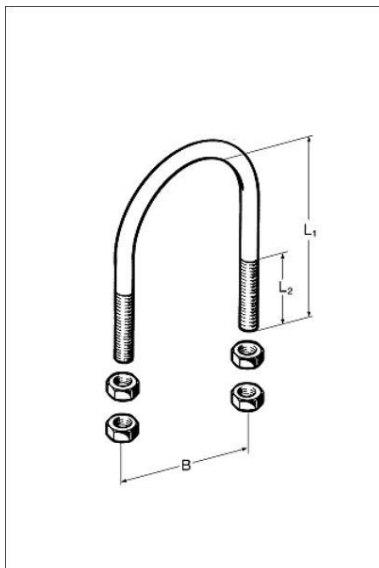
Montage

Rondstaalbeugels zijn als "geleidende bevestiging" gedacht en dienen aan beide zijden boven en onder vastgezet worden met de bijgeleverde moeren. De leiding dient daarbij vrij te kunnen bewegen.

Technische gegevens

Materiaal:

Staal, HCP



DN	B [mm]	L ₁ [mm]	L ₂ [mm]	Schroef- draad	G [kg]	Verpakt per [stuks]	Artikel- nummer
3/8"	40	60	40	M 10	0,12	50	162179
1"	48	66	40	M 10	0,12	50	162188
1 1/4"	56	76	50	M 10	0,14	50	162197
1 1/2"	62	82	50	M 10	0,14	50	162203
2"	76	97	50	M 12	0,23	50	162212
2 1/2"	94	113	50	M 12	0,26	50	162221
3"	106	126	50	M 12	0,29	50	162230
4"	136	155	60	M 16	0,63	25	162249
5"	164	175	60	M 16	0,71	25	162258
6"	192	201	60	M 16	0,90	10	162267
202	218	233	60	M 16	0,89	10	162276
8"	248	263	70	M 20	1,61	10	162285
10"	302	314	70	M 20	1,88	10	162294
12"	352	365	70	M 20	2,52	1	162300
378	402	411	70	M 24	3,53	1	162319
428	452	463	70	M 24	3,90	1	162328
530	554	565	70	M 24	4,63	1	162337