

### Rondstaalbeugel Montageset UBF HCP

#### Toepassing

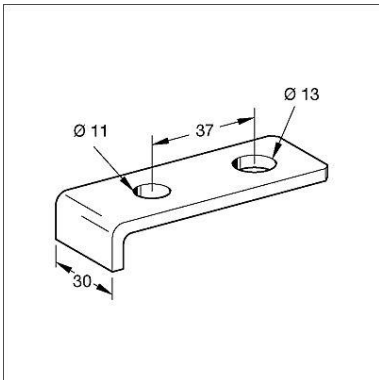
Voor het monteren van Rondstaalbeugels t/m M12 draadaansluiting met een standaard lengte in combinatie met Montagerailsysteem 41.

#### Montage

Eenvoudig te monteren met Railmoer M10 in combinatie met Tapbout M10 x 25. Per Rondstaalbeugel is telkens 1 paar te gebruiken.

#### Technische gegevens

Materiaal: Staal, HCP



| Type | G<br>[kg] | Verpakt<br>per<br>[paar] | Artikelnummer |
|------|-----------|--------------------------|---------------|
| UBF  | 0,15      | 25                       | <b>194188</b> |

