

Profielklem TCS 41 HCP

Toepassing

Met de Profielklem TCS 41 kunnen alle Sikla Montagerails met het ponsgatpatroon 3 en 4 direct aan staaldragers worden bevestigd, zonder dat u aan de open zijde van de montagerail hoeft in te leveren. Door de voet van de Profielklem in het ponsgat door te voeren 90° draaien en tegen de flens van de draagbalk aanschuiven. Ook wanneer de montagerail met haar open zijde tegen de draagbalk gemonteerd dient te worden is deze profielklem inzetbaar, zie afbeelding 3.

Levering

Gietdeel compleet met bout en conramoer geassembleerd.

Montage

Voet van de Profielklem in railopening of ponsgat steken, 90° draaien en tegen de flens aanschuiven. Bout handvast aandraaien en vervolgens 1½ slag met sleutel vastzetten. De punt van de bout dringt daarbij in het relatief zachte staal van de draagbalk. Hierdoor ontstaat mede door de rechte rug van de profielklem een driehoek die een hoge mate van zekerheid biedt. Tot slot dient de conramoer ter borging aangedraaid te worden.

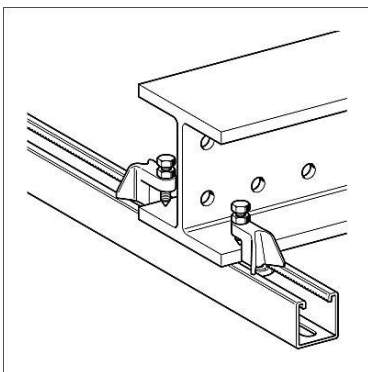
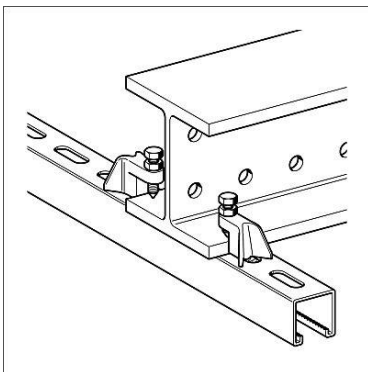
Elke montagerail is (statisch bepaald) minimaal 2 keer te bevestigen.

Technische gegevens

De onderstaande gebruiksbelasting geldt voor een nieuwe Profielklem aan een onbeschadigde draagbalkflens.

Gebruiksbelasting: 4,0 kN

Materiaal: Gietijzeren Profielklem met 8.8 puntbout met punt, HCP



Type	Klembereik flens [mm]	G [kg]	Verpakt per [stuks]	Artikelnummer
TCS 41	20	0,12	50	110003