

Gaffel GWB HCP

Toepassing

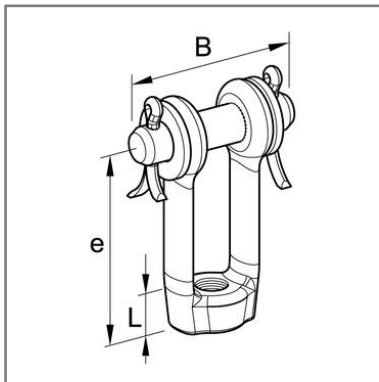
Gaffel of schroefdraadbeugel voor het monteren van schoren en windverbanden zoals bijvoorbeeld in het siFramo systeem als trekstang voor het afdragen van krachten variabel optredende belastingen.

Montage.

Aan de gaffel wordt de trekstang van de Schroefdraadspanner SPZ of een draadeind aangebracht en aan de andere zijde bevestigd aan bijvoorbeeld Montagehoek WD of een Oogmoer/Oogschroef.

Technische gegevens

Type	Maxi.toelaatbare trekbelasting [kN]	e [mm]	L [mm]	B [mm]
M10	13,6	52,5	10	40
M12	21,4	70,5	12	50
M16	45,3	80	16	60



Materiaal:

Staal, HCP

Type	G [kg]	Verpakt per [stuks]	Artikelnummer
GWB M10	0,1	10	113053
GWB M12	0,2	10	113054
GWB M16	0,5	10	113055

