

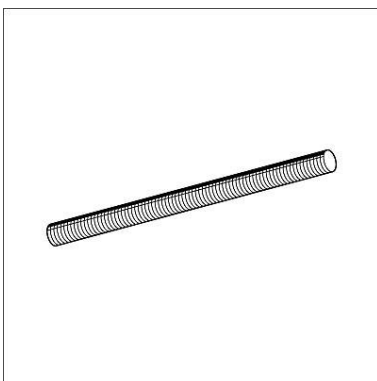
Tapbout SKT HCP

Technische gegevens

Materiaal: Staal 8.8, HCP

Type	Lengte [mm]	G [kg]	Verpakt per [stuks]	Artikelnummer
M10/25	25	0,02	100	162568
M10/40	40	0,03	100	162577
M12/25	25	0,03	100	162586
M12/30	30	0,04	100	164144
M12/40	40	0,04	50	162595
M12/60	60	0,06	50	164153
M12/80	80	0,07	50	164162
M12/100	100	0,09	50	164171
M16/50	50	0,10	100	162601
M16/80	80	0,14	25	164180
M16/100	100	0,17	25	171866

In bovengenoemd overzicht zijn enkel de hardlopende maten opgenomen.



Draadeind GST HCP

Technische gegevens

Materiaal: Staalkwaliteit 4.8, HCP

Type	Lengte [mm]	G [kg]	Verpakt per [stuks]	Artikelnummer
M10/40	40	0,02	100	162407
M10/70	70	0,03	100	162416
M10/110	110	0,05	100	162425
M12/70	70	0,05	100	162443
M12/110	110	0,07	100	162452
M12/200	200	0,14	100	162461
M12/250	250	0,18	100	180686
M12/300	300	0,20	100	180695
M12/400	400	0,27	100	180713
M12/500	500	0,35	100	180722