

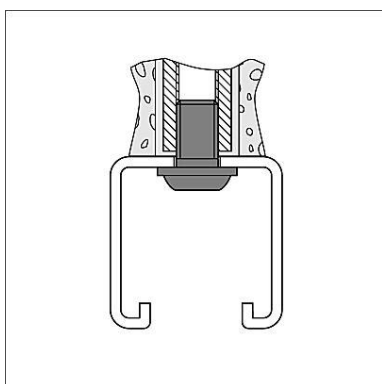
Bolkopschroef SCR FLA HCP

Toepassing

Type M10 x 15 is uitermate geschikt voor het bevestigen van Montagerails met Slagankers, zonder dat daarbij de toelaatbare inschroefdiepte wordt overschreden.

Type M10 x 25 wordt bijvoorbeeld gebruikt voor het verbinden van twee Montagerails 41.

Type M10 x 55 is als zelfdraadsnijdende schroef bijzonder geschikt voor het bevestigen van bouwdelen met een totale dikte van 41 mm aan het Kokerbalk-systeem Framo 80.



Montage

Voor de twee korte versies gebruikt u een 6-kant bit (SW6) en voor de lange uitvoering een Torx T50 bit. Let daarbij op de aangegeven aandraaimoment.

Technische gegevens

M10 x 15 en M10 x 25
Kopuitvoering:

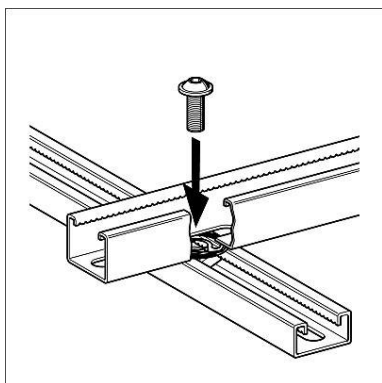
Met binnenzeskant SW 6

TT M10 x 25 en TT M10 x 55
max. toel. Aandraaimoment:
Kopuitvoering:

20 Nm
Torx-T50

Materiaal:

Staal, HCP



Type	Lengte [mm]	G [kg]	Verpakt per [stuks]	Artikelnummer
M10 x 15	15	0,01	100	199107
M10 x 25	25	0,02	100	198353
TT M10 x 25	25	0,02	600	110503
TT M10 x 55	55	0,04	500	197608