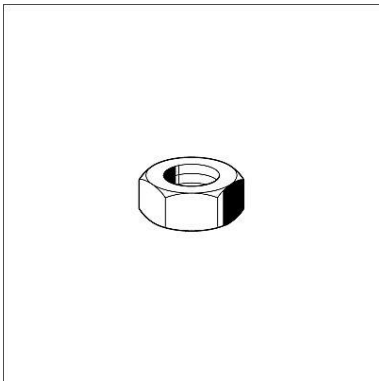


Sluitring US HCP

Technische Data

Materiaal: Staal, HCP

Type	DIN	D [mm]	d [mm]	s [mm]	G [kg]	Verpakt per [stuks]	Artikelnummer
10/125	125	20,0	10,5	2,0	0,01	100	162346
10/40		40,0	10,5	3,0	0,03	100	162373
12/125	125	24,0	13,0	2,5	0,01	100	162355
12/40		40,0	13,0	3,0	0,02	100	162364
16/125	125	30,0	17,0	3,0	0,01	100	179156



Zeskantsmoer NT HCP

Technische gegevens

Materiaal: Staal, HCP

Type	G [kg]	Verpakt per [stuks]	Artikelnummer
M10	0,01	100	162391
M12	0,01	100	162382
M16	0,03	100	163019