

Stabil I- 1/2" HCP

Toepassing

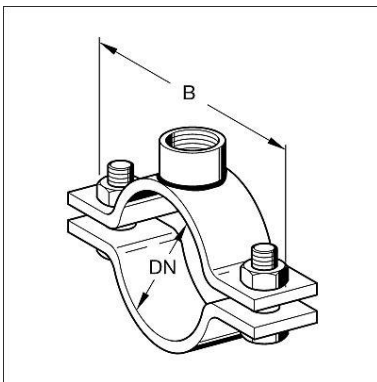
Zware beugel met standaard 1/2" draadaansluiting voor toepassingen bij industriële installaties. Ook wordt deze beugel gebruikt in pompkamers van sprinklerinstallaties.

Levering

Tweedelige beugel met rondom opgelaste 1/2" sok en bijbehorende bouten en moeren.

Montage

Geschikt voor één-punts-bevestiging met behulp van 1/2" Draadbuis of met behulp van een Adapter naar 1" Draadbuis



Technische gegevens

Materiaal: Staal, HCP
 Tapbouten: Staalkwaliteit 8.8
 Moeren: Staalkwaliteit 8

Type	Materiaal b x s [mm]	Tapbout	B [mm]
21	30 x 5	M10 x 35	83
27	30 x 5	M10 x 35	92
34	30 x 5	M10 x 35	100
43	30 x 5	M10 x 35	111
49	30 x 5	M10 x 35	117
61	40 x 5	M12 x 40	139
77	40 x 5	M12 x 40	156
89	40 x 5	M12 x 40	168
115	50 x 5	M12 x 40	194

Type	Geschikt voor [DN]	G [kg]	Verpakt per [stuks]	Artikel- nummer
21	15	0,35	25	188147
27	20	0,37	25	188156
34	25	0,39	25	188165
43	32	0,41	25	188174
49	40	0,43	25	188183
61	50	0,56	25	188192
77	65	0,64	25	188201
89	80	0,70	25	188210
115	100	1,09	10	188219