

### Stabil RB-A HCP

#### Toepassing

Bij hoge statische eisen in algemene installatiebouw. Uitvoering gelijk aan DIN 3567. De gaten in de oren zijn statisch uitgekiend en laten in tegenstelling tot de DIN-Beugels standaard in de handel verkrijgbare bouten en ankers toe. De belastingwaarden van de beugel worden daardoor niet verkleind.

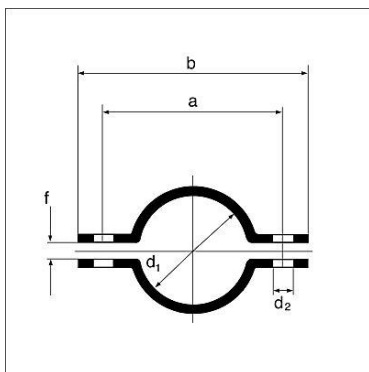
#### Levering

Tweedelige beugel, zonder bouten en moeren. Hiervoor verwijzen wij u naar het productblad Tapbouten en Zeskantmoeren.

#### Technische gegevens

Belastingen bij tweezijdige bevestiging.

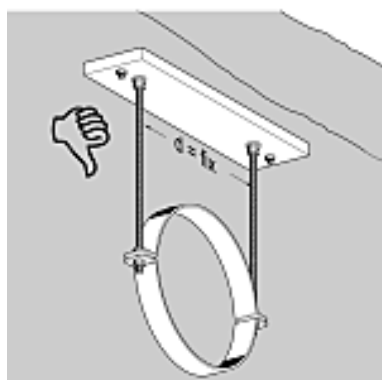
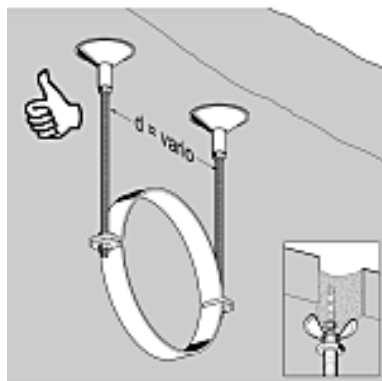
Klembereik [mm]	Max. toel. Belasting (Trek) [kN]
13 - 49	11,0
57 - 89	15,5
90 - 169	22,0
188 - 610	42,0



Wij adviseren een controle van de toelaatbare belasting uit te voeren van alle ingezette (bijv. ankers) uit te voeren.

De belasting werd statisch bepaald a.d.h.v. breuklasten, uitgaande van een maximale vervorming van 1,5 mm tot 2% van de maximaal in te klemmen buis diameter.

Materiaal: Staal, HCP



Type d1 [mm]	Klem-bereik [mm]	Materiaal b x s [mm]	Advies Tapbout-maat	a [mm]	b [mm]	G [kg]	Verpakt per [stuk]	Artikel-nummer
18	13-18	30 x 5,0	M10 x 40	54	83	0,17	25	<b>112790</b>
22	17-22	30 x 5,0	M10 x 40	56	85	0,18	25	<b>112791</b>
27	23-27	30 x 5,0	M10 x 40	63	92	0,20	25	<b>112792</b>
34	30-34	30 x 5,0	M10 x 40	71	100	0,22	25	<b>112793</b>
38	34-38	30 x 5,0	M10 x 40	76	105	0,24	25	<b>112794</b>
44	40-44	30 x 5,0	M10 x 40	83	112	0,26	25	<b>112795</b>
49	45-49	30 x 5,0	M10 x 40	88	117	0,28	25	<b>112796</b>
61	57-61	40 x 5,0	M12 x 40	106	139	0,42	25	<b>112797</b>
70	66-70	40 x 5,0	M12 x 40	116	149	0,46	25	<b>112798</b>
77	73-77	40 x 5,0	M12 x 40	123	156	0,53	25	<b>112799</b>
89	85-89	40 x 5,0	M12 x 40	135	168	0,52	25	<b>112800</b>
104	90-104	50 x 5,0	M12 x 60	146	179	0,75	10	<b>112801</b>
109	103-109	50 x 5,0	M12 x 60	155	188	0,83	10	<b>112802</b>
115	109-115	50 x 5,0	M12 x 60	161	194	0,87	10	<b>112803</b>
133	119-133	50 x 5,0	M12 x 60	176	209	0,92	10	<b>112804</b>
140	134-140	50 x 5,0	M12 x 60	187	220	1,01	10	<b>112805</b>
162	156-162	50 x 5,0	M12 x 60	209	242	1,15	10	<b>112806</b>
169	163-169	50 x 5,0	M12 x 60	216	249	1,18	10	<b>112807</b>
194	188-194	50 x 8,0	M12 x 60	252	285	2,17	1	<b>112808</b>
220	214-220	50 x 8,0	M12 x 60	279	312	2,39	1	<b>112809</b>
254	248-254	50 x 8,0	M16 x 80	320	363	2,81	1	<b>112810</b>
267	261-267	50 x 8,0	M16 x 80	333	376	2,94	1	<b>112811</b>
273	265-273	60 x 8,0	M16 x 80	339	382	3,56	1	<b>112812</b>
324	316-324	60 x 8,0	M16 x 80	390	433	4,12	1	<b>112813</b>
356	350-356	60 x 8,0	M16 x 80	422	465	4,36	1	<b>112814</b>
368	360-368	60 x 8,0	M16 x 80	434	477	4,67	1	<b>112815</b>
407	402-407	70 x 8,0	M16 x 80	473	516	5,94	1	<b>112816</b>
419	412-419	70 x 8,0	M16 x 80	485	528	6,32	1	<b>112817</b>
457	450-457	70 x 8,0	M16 x 80	523	566	6,87	1	<b>112818</b>
508	501-508	70 x 8,0	M16 x 80	575	618	7,32	1	<b>112819</b>
521	512-521	70 x 8,0	M16 x 80	588	631	7,86	1	<b>112820</b>
535	529-535	70 x 8,0	M16 x 80	602	645	7,93	1	<b>112821</b>
610	603-610	70 x 8,0	M16 x 80	677	720	8,79	1	<b>112822</b>