

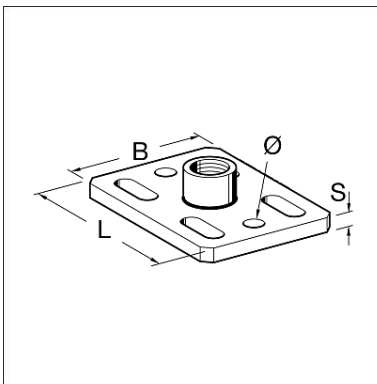
Grondplaat GPL F 80 Stabil HCP

Toepassing

Montageplaat voor het bevestigen van beugels en systeemonderdelen door middel van Draadbuis aan het Framo Kokerprofiel F 80 of montagerailsystemen..

Montage

Traploze bevestiging aan het Kokerprofiel F 80 met 4 Zelfdraadsnijdende schroeven FLS F 80/21,5. Het bevestigen aan montagerails geschiedt met behulp van Railmoer NT CC 41 HCP in combinatie met tapbouten. Ook is de grondplaat inzetbaar voor betonverankering. Hierbij wordt gebruik gemaakt van de twee ronde boorgaten.



Technische gegevens

Materiaal: Staal, HCP

Type	Afmeting L x B x s [mm]	Sleufgat [mm]	Ø [mm]	G [kg]	Verpakt per [stuks]	Artikel- nummer
GPL F 80 ST - 1/2"	110 x 80 x 8	11 x 31	11	0,50	25	112719

