

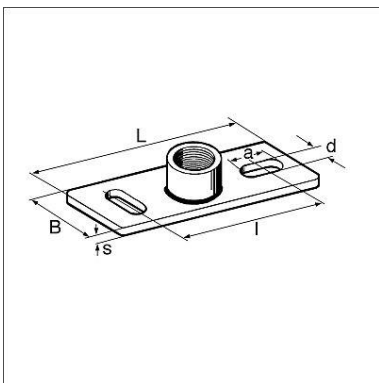
Grondplaat GPL HCP

Toepassing

Wand-, plafond- en vloerbevestigingselement dat dient als houder bij allerhande technische installaties.

Technische gegevens

Een afstemming van de te verwachten belasting met de toelaatbare belasting van de geplande ankers dient apart te worden beoordeeld.



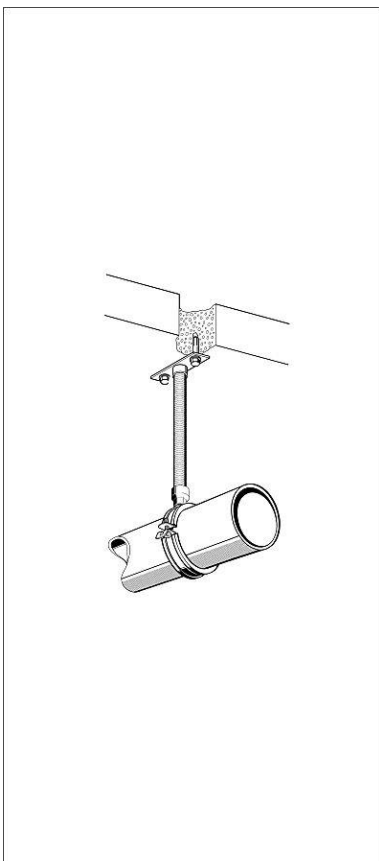
Type	Toelaatbare belasting F_z [kN]	Toelaatbaar buigmoment* [Nm]	Maximale hefboomarm [mm]	Lasmethode
Stabil M10	3,0	17,2	200	R
Stabil M12	3,0	29,6	300	R
Stabil M16	4,5	70,3	300	M
Stabil R 1/2"	4,5	95,0	350	M

*)Begrenzing door Grondplaat of belastbaarheid van het draadeind of draadbuis.
 $\sigma_{toel.} \leq 160 \text{ N/mm}^2$ $f_{toel.} < 5 \text{ mm}$

R = Weerstandlassen (puntlassen)
 M = Smellassen

Materiaal:

Staal, HCP



Type	Afmeting L x B x s [mm]	Sleufgat d x a [mm]	H.o.h. afstand [mm]	W [kg]	Verpakt per [stuks]	Artikelnummer
Stabil M10	120 x 40 x 4	11 x 25	80	0,15	50	112684
Stabil M12	120 x 40 x 4	11 x 25	80	0,16	50	112685
Stabil M16	120 x 40 x 5	11 x 25	80	0,20	50	112686
Stabil 1/2"	120 x 40 x 5	11 x 25	80	0,21	50	112683