

Grondplaat GPL Stabil HCP

Toepassing

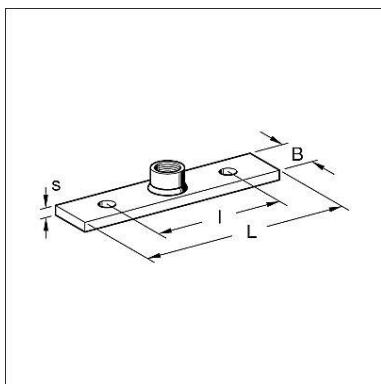
Geschikt als montageplaat aan HEA of HEB 100 staalprofielen of Montagerail.

Montage

Klemmend aan stalen draagprofielen met behulp van Kikkerplaat set P2/2 of met twee Railmoeren HZ 41 M12 aan Montagerail.

Technische Gegevens

L x B [mm]	s [mm]	l [mm]	Gat [mm]
200 x 40	8	112	13



Materiaal:

Staal, HCP

Type	G	Verpakt per [stuks]	Artikelnummer
GPL Stabil R 1/2"-100	[kg] 0,52	50	183791

