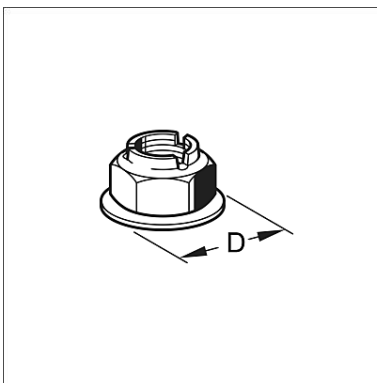


Borgmoer met flens NT SEC HCP

Toepassing

Dit type borgmoer is uitgevoerd met drie conisch aangebrachte klemdelen uit staal, waarmee een hoogst mogelijke zekerheid tegen zelfstandig losdraaien wordt voorkomen. De Borgmoer met flens biedt de volgende voordelen:

- Klemwerking direct op de schroefdraad – verend, elastisch
- Zowel toepasbaar bij HCP als elektrolytisch verzinkte schroeven en draadeinden.
- Verbeterde schroefdraad gangbaarheid door de gescheiden borgingselementen.
- Hergebruik na demontage mogelijk.
- Hoge temperatuurbestendigheid.



Technische gegevens

Materiaal: Staal, kwaliteitsklasse 10, HCP

Type	D [mm]	G [kg]	Verpakt per [stuks]	Artikelnummer
M8	17	0,01	50	113062
M10	21	0,01	50	113063