

Stabil D-3G HCP

Toepassing

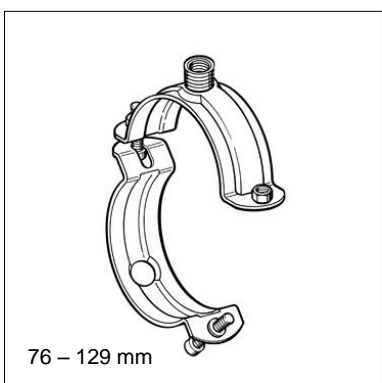
Voor technische installaties in de industrie, woning- en utiliteitsbouw.

Levering

Afmeting 15 t/m 129 mm in scharnieruitvoering met gelaste moeren voor de spanschroeven. Spanschroef aan de scharnierzijde geassembleerd, aan de andere zijde is de spanschroef doorgestoken en tegen verliezen geborgd. Vanaf diameter 133 mm zijn de bouten en bijbehorende moeren los bijgevoegd. Beugel is voorzien van doorgestoken 3G-Veiligheidsmoer. Flexibele aansluitmogelijkheden via de buitendraad met behulp van binnendraad adapters.

Technische gegevens

Klembereik [mm]	Maximaal toelaatbare belasting (trek)
10 - 72	4,0 kN
76 - 129	5,0 kN
133 - 173	8,0 kN
176 - 316	12,5 kN

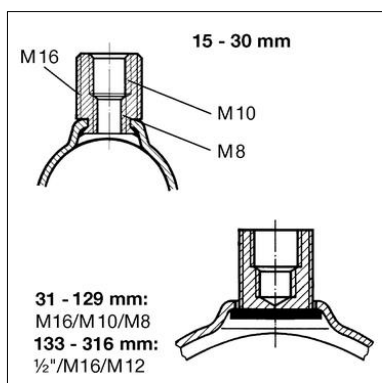
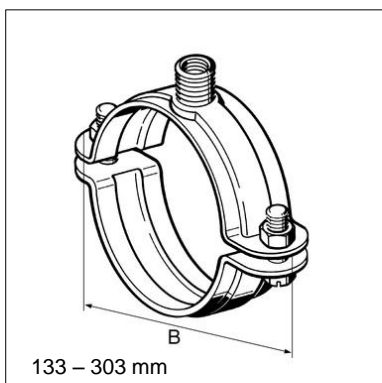


Materiaal:

Staal, HCP

Goedkeuringen

VdS-Erkenning Nr. G4920027, FM-Goedkeuring.



Klem- bereik [mm]	NB	Afmeting b x d [mm]	Draad- aansluitingen	B [mm]	W [kg]	Verpakt per [stuks]	Artikel- nummer
10 - 14		25 x 2,0	M16/M10/M8	60	0,07	50	113832
15 - 19	3/8"	25 x 2,0	M16/M10/M8	57	0,07	50	112216
20 - 24	1/2"	25 x 2,0	M16/M10/M8	62	0,08	50	112217
25 - 30	3/4"	25 x 2,0	M16/M10/M8	68	0,08	50	112218
31 - 35	1"	30 x 2,5	M16/M10/M8	75	0,12	50	112219
36 - 41		30 x 2,5	M16/M10/M8	81	0,13	50	113833
40 - 45	1 1/4"	30 x 2,5	M16/M10/M8	85	0,13	50	112220
48 - 53	1 1/2"	30 x 2,5	M16/M10/M8	93	0,15	50	112221
54 - 59		30 x 2,5	M16/M10/M8	104	0,16	50	112222
60 - 65	2"	30 x 2,5	M16/M10/M8	110	0,17	50	112223
67 - 72		30 x 2,5	M16/M10/M8	117	0,18	50	112224
76 - 81	2 1/2"	30 x 3,0	M16/M10/M8	137	0,27	25	115767
82 - 87		30 x 3,0	M16/M10/M8	143	0,29	25	115768
88 - 93	3"	30 x 3,0	M16/M10/M8	149	0,28	25	115769
102-108		30 x 3,0	M16/M10/M8	163	0,33	25	115770
110-116	4"	30 x 3,0	M16/M10/M8	171	0,34	25	115771
124-129		30 x 3,0	3/8"/M12/M10	184	0,37	25	115772
133-140		40 x 4,0	1/2"/M16/M12	210	0,76	10	112231
140-148	5"	40 x 4,0	1/2"/M16/M12	218	0,78	10	112232
149-155		40 x 4,0	1/2"/M16/M12	225	0,80	10	112233
159-165		40 x 4,0	1/2"/M16/M12	235	0,87	10	112234
167-173	6"	40 x 4,0	1/2"/M16/M12	243	0,90	10	112235
176-184		40 x 4,0	1/2"/M16/M12	255	0,99	10	112236
188-194		40 x 4,0	1/2"/M16/M12	265	1,01	10	112237
199-205		40 x 4,0	1/2"/M16/M12	276	1,05	10	112238
207-216		40 x 4,0	1/2"/M16/M12	287	1,11	10	112239
219-225	8"	40 x 4,0	1/2"/M16/M12	304	1,12	10	112240
244-250		40 x 4,0	1/2"/M16/M12	329	1,25	10	112242
267-273	10"	40 x 4,0	1/2"/M16/M12	352	1,33	10	112244
278-284		40 x 4,0	1/2"/M16/M12	363	1,36	10	112245
297-303		40 x 4,0	1/2"/M16/M12	382	1,44	10	112246
310-316		40 x 4,0	1/2"/M16/M12	395	1,48	10	112247