

Railbalkklem SB 41 HCP

Toepassing

Complete montageset voor het bevestigen van montagerail aan flenzen van staalconstructies. Bevestiging dient tweezijdig te worden uitgevoerd. Montage is onafhankelijk van de openzijde van de montagerail.

Montage

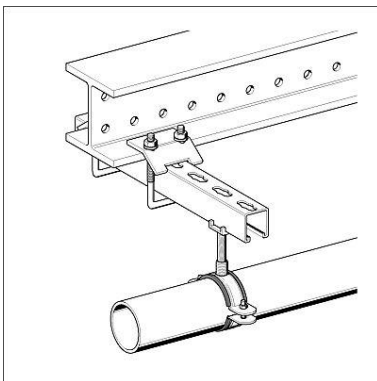
Steeds paarsgewijs toepassen.

Lengte montagerail = Balkbreedte + min. 2 x 50 mm extra.

Technische gegevens

Type	Max. toel. trekbelasting	Aandraaimoment
M10	5,0 kN per balkklem	30 Nm

Materiaal: Staal, HCP



Type	Voor Railhoogte [mm]	Max. Flensdikte [mm]	Schroef-draad	Gewicht [kg]	Verpakt per	Artikel-nummer
41 – M10	20 - 62	16	M10	0,41	20	113879