

Luchtkanaalhoek LUW HCP

Toepassing

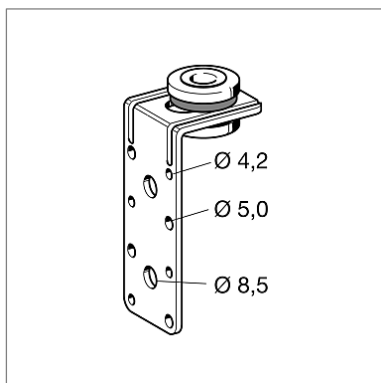
Voor het bevestigen van rechthoekige ventilatiekanalen ook in een buitenomgeving direct tegen het plafond of op afstand met draadstangen. Geschikt voor geluid ontkoppelde kanaalbevestigingen volgens DIN 4109. De verstelmogelijkheid in het sleufgat bieden de mogelijkheid om bouw- of boortoleranties op te vangen. In het geval van schachtmontages met montagerails en hamerkop-bouten bent u verzekerd van voldoende afstand, om direct contact te voorkomen.

Levering

Geassembleerde dempelementen, tegen verlies geborgd.

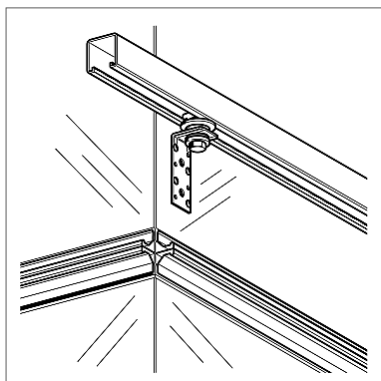
Montage

Aan het kanaal kan bevestigd worden met RVS Popnagels (Ø 4-5 mm), zelfdraadsnijdende schroeven (Ø 4-5 mm) of metrische bouten M8. Bij staande toepassing (drukbelasting) van de Luchtkanaalhoek zijn bij een hoek van 90° het eerstvolgende gat te gebruiken. Bij bevestiging met een M8 bout adviseren wij een carrosseriering M8x40 te gebruiken.



Technische gegevens

Gebbruiksbelasting:	0,8 kN
Materiaal Kanaalhoek:	Staal, HCP
Geluidabsorptie:	t/m 8,7 dB(A)
Dempelement:	EPDM, zwart
Hardheid:	45+ / -5° Shore
Temperatuurbereik:	-50°C tot +110°C



Type	Aansluitmogelijkheid	Verstelbereik [mm]	Materiaal [mm]	Beenlengtes [mm]	G [kg]	Verpakt per [stuks]	Artikelnummer
SL	M8/M10	13	35 x 2,5	41/85	0,09	100	113931