

Stabil Model C LK HCP

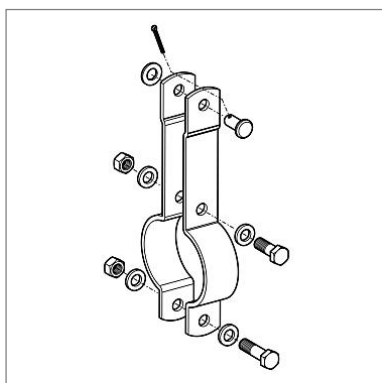
Toepassing

Industriële beugel overeenkomstig VGB-R 510 L C voor standaard bevestigingen bij industriële leidingtracés. De Stabil Model C LK beugel kan als pendel-hanger of in combinatie met een lastketting toegepast worden.

Levering

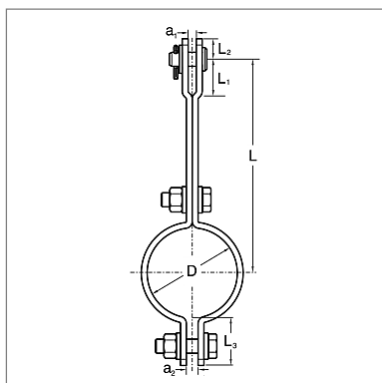
Met schroeven en moeren (staalkwaliteit 8.8 resp. 8) en ophangbout inclusief spie.

Technische gegevens



Type	Toelaatbare belasting [kN]
22 - 89	4,0
115 - 169	5,4
220 - 324	9,3

Bovengenoemde waarden zijn vastgesteld aan de hand van belastingproeven overeenkomstig DIN EN 13480-3 Bijlage J.



Type	D [mm]	a ₁ [mm]	a ₂ [mm]	L [mm]	L ₁ [mm]	L ₂ [mm]	L ₃ [mm]	B x D [mm]
22	22	7	10	90	29	12	33	30 x 5
27	27	7	10	93	29	12	34	30 x 5
34	34	7	10	107	29	12	35	30 x 5
44	44	7	10	113	29	12	36	30 x 5
49	49	7	10	126	29	12	36	30 x 5
61	61	7	10	144	28	18	40	40 x 5
77	77	7	10	183	28	18	41	40 x 5
89	89	7	10	189	28	18	41	40 x 5
115	115	11	16	221	38	23	41	50 x 5
140	140	11	16	234	38	23	41	50 x 5
169	169	11	16	249	38	23	41	50 x 5
220	220	11	16	280	38	23	47	50 x 8
273	273	11	16	311	38	23	56	60 x 8
324	324	11	16	336	38	23	56	60 x 8

Materiaal:

Staal , HCP

Type	G [kg]	Verpakt per [stuks]	Artikelnummer
22	0,45	25	113103
27	0,48	25	113104
34	0,54	25	113105
44	0,57	25	113106
49	0,58	25	113107
61	0,98	10	113108
77	1,17	10	113109
89	1,24	10	113110
115	1,83	10	113111
140	1,98	10	113112
169	2,16	1	113113
220	3,74	1	113114
273	5,42	1	113115
324	6,10	1	113116