

## Universeelkoppeling UG HCP

### Toepassing

Universeel aansluitelement aan hellende bouwdeelen, door traploze hoekinstelling is bevestiging direct aan het bouwdeel, aan profielklemmen, montagerails mogelijk. Bijzonder geschikt als schoor bij consoles, maar ook als steunen bij glij- en vastpunten (Type UG FP voor vastpunt constructies dat direct aan de beugeloren wordt vastgezet):

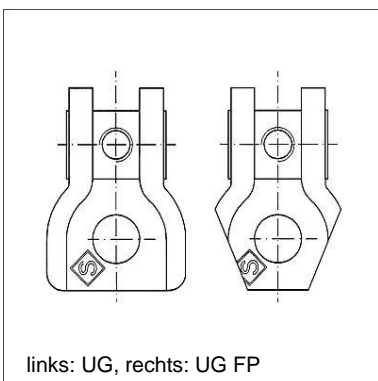
- Traploze hoekinstelling
- Lengte- en hoogte-instelling door het in- en uitdraaien van de draadstang in de draaistift.
- De draaistift is geborgd en niet demontabel
- Voorgevormde aansluitplaat zorgt voor een goede aansluiting van de moer.

### Levering

Met aansluitplaat en moer.

### Montage

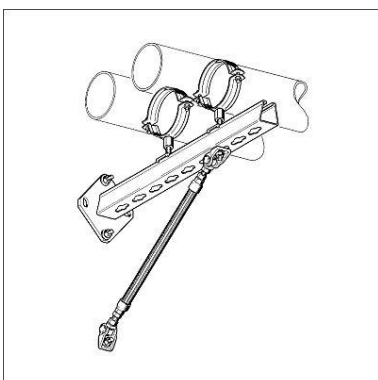
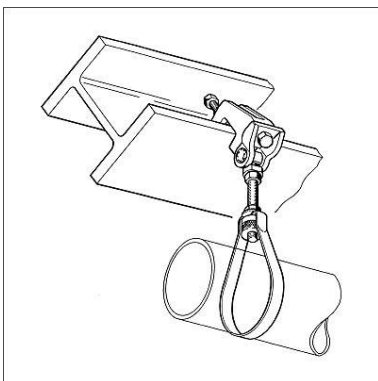
Draadstang volledig in de draaistift draaien (optische controle). Fixeer de ingestelde hoek door de moer op de aansluitplaat aan te draaien.



### Technische gegevens

Type	Gebruiksbelasting [kN]	Aansluitplaat $\varnothing DA$ [mm]	Moer
UG M8	5,8	10,5	Flensmoer
UG M10	8,0	10,5	Flensmoer
UG M12	13,0	16,5	Flensmoer
UG M16	13,0	16,5	Zeskantmoer
UG FP M12	13,0	16,5	Zeskantmoer
UG FP M16	13,0	16,5	Zeskantmoer

Materiaal: Staal, HCP



Type	Draaistift	A [mm]	B [mm]	$\varnothing D$ [mm]	L [mm]	G [kg]	Verpakt per [stuks]	Artikelnummer
UG M10	M10	26	40	10,5	51	0,12	50	<b>K116735</b>
UG M12	M12	33	50	17,0	71	0,37	25	<b>K116737</b>
UG M16	M16	33	50	17,0	71	0,36	25	<b>K115535</b>
UG FP M12	M12	33	50	17,0	71	0,32	25	<b>K116738</b>
UG FP M16	M16	33	50	17,0	71	0,31	25	<b>K115536</b>