

Kikkerplaat SPA 5P AU HCP

Toepassing

De Kikkerplaat 5P AU is een universeel inzetbaar klemelement voor tweezijdige bevestigingen van traversen voor leidingtracés, kanalen, kabelgoten en apparaten aan stalen draagprofielen.

Levering

Kikkerplaat 5P met drukplaat AU.

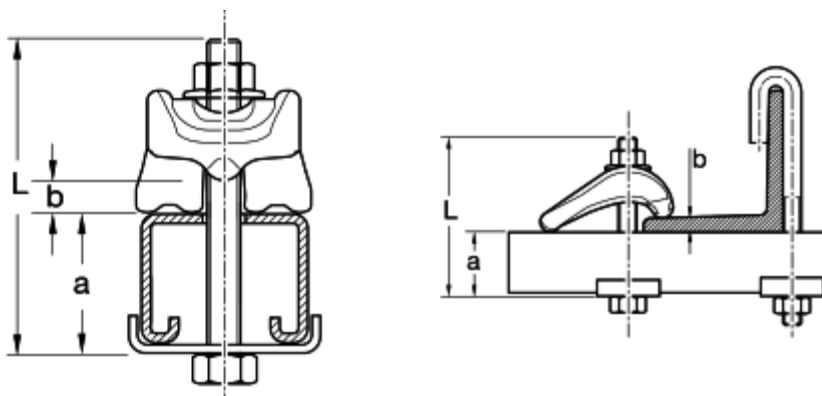
Montage

De Kikkerplaat met drukplaat wordt met de benen op het te bevestigen bouwdeel geplaatst, de neus wordt op de stalen draagbalk aangebracht. Aansluitend wordt een zeskantbout door de drukplaat en kikkerplaat gestoken en aan de onderzijde met een passende ring en moer aangedraaid. De drukplaat AU zorgt ervoor dat de zeskantbout haaks gemonteerd wordt en voorkomt daarmee verschuiving en een eventuele buigbelasting. Een continue voorspanning is daarmee veilig gesteld.

Berekening van de benodigde schroeflengte L_{min}

Toepassing A

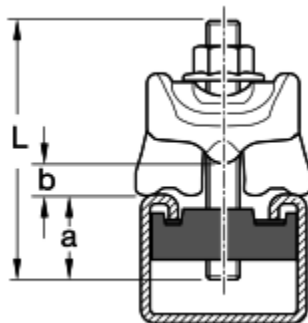
Doorgestoken bout in combinatie met Railklauw



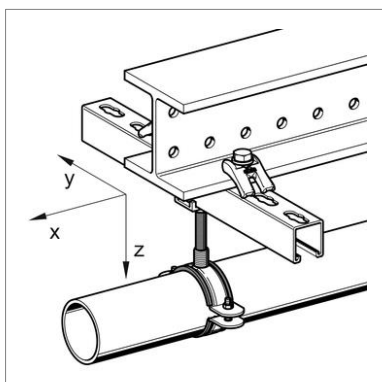
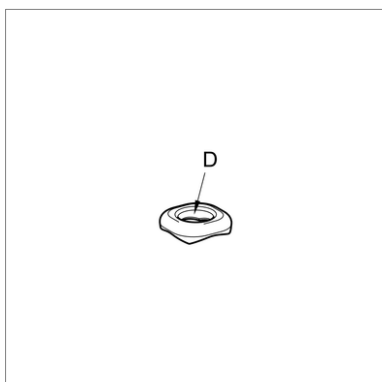
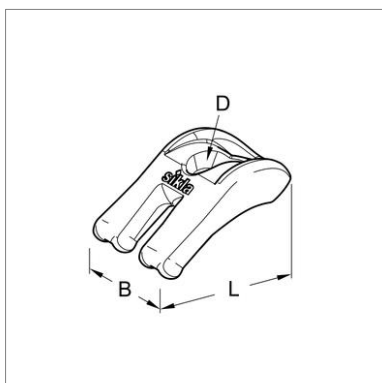
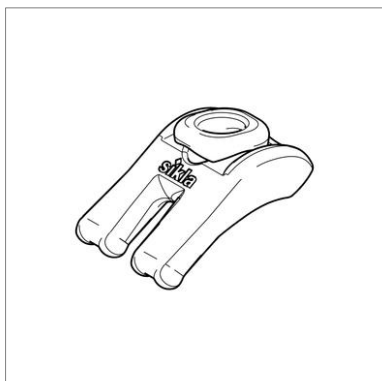
M12: $L_{min} = a + b + 49 \text{ mm}$
 M16: $L_{min} = a + b + 59 \text{ mm}$

Toepassing B

Bevestiging met Railkopbout HZ



M12: $L_{min} = b + 55 \text{ mm}$
 M16: $L_{min} = b + 65 \text{ mm}$



Technische gegevens

Type	Klembereik [mm]	B [mm]	L [mm]	D [mm]
M12 AU	1 - 30	44	60	13
M16 AU	4 - 40	48	72	17

Type	Aandraaimoment M_A [Nm]	F_z Toelaatbaar per Kikkerplaat [kN] ¹	Toelaatbare dwarskracht per 2 Kikkerplaten $F_{V,x}$ [kN] ²
M12 AU	85	16,2	3,7
M16 AU	150	19,5	4,2

- 1) Deze gegevens zijn gebaseerd op basis van toepassing van een standaard zeskantbout met staalkwaliteit 8.8.
- 2) De opgegeven waarden zijn gebaseerd op het ongunstigste geval bij flensdiktes 30 mm (M12) resp. 40 mm (M16) en met een wrijvingscoëfficiënt $\mu_{wrijving} = 0,20$. Met een eventueel optredende trekkracht F_z is geen rekening gehouden.

Materiaal: Staal, HCP



Type	G [kg]	Verpakt per [stuks]	Artikelnummer
M12 AU	0,17	20	115034
M16 AU	0,30	20	115035