

Montagerail MS 41 HCP

Toepassing

Bijzonder geschikt voor het maken van snelle, eenvoudige en vakkundige traversen, wandconsoles en draagarmen op de bouwplaats. Ook geschikt voor voormontages.

Levering

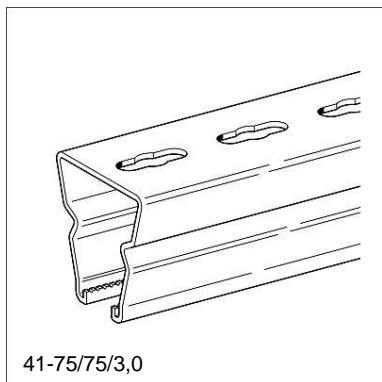
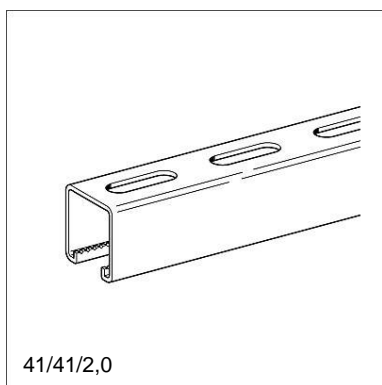
Beschikbaar in enkele en dubbele uitvoering. De dubbele montagerails van het 41 systeem worden door koude druklassen met elkaar verbonden, waardoor de oppervlaktebescherming volledig in tact blijft.

Montage

Alle HCP montagerails van het 41 systeem zijn uitgevoerd met binnen vertanding en zijn met diverse HCP systeemproducten combineerbaar.

Technische gegevens

Materiaal: Staal, HCP



Type B/H/s [mm]	Weerstandsmoment [cm ³]	Traagheidsmoment [cm ⁴]	Traagheidsstraal [cm]
41/21/2,0	W _y : 0,82 W _z : 2,12	I _y : 0,92 I _z : 4,35	i _y : 0,76 i _z : 1,65
41/31/2,0	W _y : 1,60 W _z : 2,88	I _y : 2,77 I _z : 5,90	i _y : 1,13 i _z : 1,65
41/41/2,0	W _y : 2,43 W _z : 3,65	I _y : 5,16 I _z : 7,48	i _y : 1,46 i _z : 1,75
41/41/2,5	W _y : 2,96 W _z : 4,41	I _y : 6,19 I _z : 9,05	i _y : 1,43 i _z : 1,72
41/62/2,5	W _y : 5,54 W _z : 6,27	I _y : 17,70 I _z : 12,86	i _y : 2,10 i _z : 1,79
41-75/75/3,0	W _y : 10,31 W _z : 11,59	I _y : 44,42 I _z : 43,48	i _y : 2,53 i _z : 2,50
41/21/2,0 D	W _y : 2,35 W _z : 4,24	I _y : 4,93 I _z : 8,70	i _y : 1,24 i _z : 1,65
41/41/2,5 D	W _y : 9,02 W _z : 8,82	I _y : 36,99 I _z : 18,10	i _y : 2,46 i _z : 1,72
41-75/75/3,0 D	W _y : 30,72 W _z : 23,07	I _y : 230,40 I _z : 86,96	i _y : 4,07 i _z : 2,50

Type B/H/s [mm]	Doorsnee A [cm ²]	Afstand e [cm]	Max. toelaatbare. Puntbelasting F _{max} [kN]	Toelaatbaar Torsiemoment M _q [Nm]
41/21/2,0	1,61	1,12	4,0	44,5
41/31/2,0	2,17	1,73	4,0	44,5
41/41/2,0	2,43	2,12	4,0	44,5
41/41/2,5	3,05	2,09	6,0	44,5
41/62/2,5	4,01	3,20	6,0	44,5
41-75/75/3,0	6,95	4,31	10,0	44,5
41/21/2,0 D	3,21	2,10	4,0	44,5
41/41/2,5 D	6,09	4,10	6,0	44,5
41-75/75/3,0 D	13,90	7,50	10,0	44,5

Opmerking: In de opgegeven waarden is rekening gehouden met het ponsgatpatroon. Details hieromtrent treft u aan bij montagerails binnen het hoofdstuk Pressix CC41.

Goedkeuringen



Aan dit product is het "keurmerk beugelbevestigingen" toegekend en het is daarmee onderworpen aan extern toezicht volgens RAL GZ-655

* = geen keurmerk

Type	Lengte [m]	Ponsgat patroon	G [kg/m]	Verpakt per [m]	Artikelnummer
41/21/2,0	6	3	1,32	6	193860
41/31/2,0	6	3	1,64	6	198896
41/41/2,0	6	3	1,97	6	196724
41/41/2,5	6	3	2,36	6	161497
41/62/2,5	6	3	3,13	6	199527
41-75/75/3,0	6	4	5,68	6	174008
41/21/2,0 D*	6	3	2,64	6	193884
41/41/2,5 D*	6	3	4,74	6	166748
41-75/75/3,0 D*	6	4	11,24	6	173981