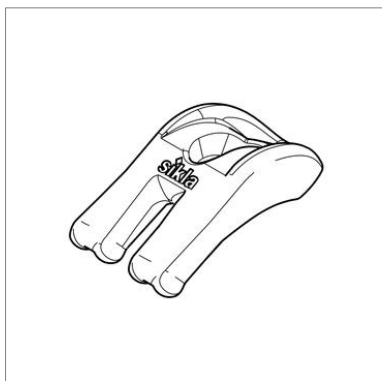


Kikkerplaat SPA 5P HCP



Toepassing

De Kikkerplaat 5P is een universeel inzetbaar klemelement voor tweezijdige bevestigingen van traversen voor leidingtracés, kanalen, kabelgoten en apparaten aan stalen draagprofielen.

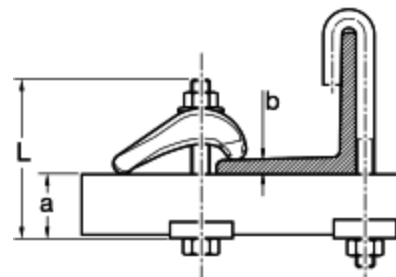
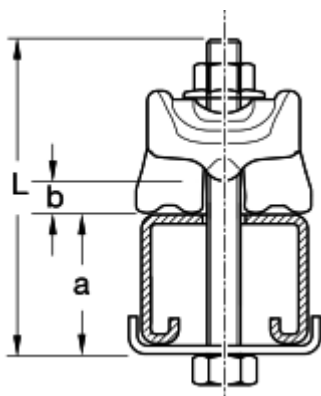
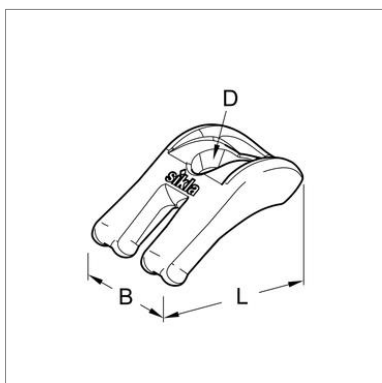
Montage

De Kikkerplaat wordt met de benen op het te bevestigen bouwdeel geplaatst. Aansluitend wordt een zeskantbout door de kikkerplaat gestoken en aan de onderzijde met een passende ring en moer aangedraaid.

Berekening van de benodigde schroeflengte L_{min}

Toepassing A

Doorgestoken bout in combinatie met Railklauw

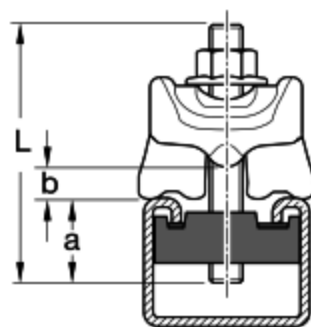
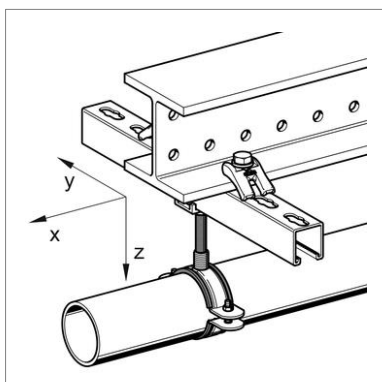


M12: $L_{min} = a + b + 47 \text{ mm}$

M16: $L_{min} = a + b + 57 \text{ mm}$

Toepassing B

Bevestiging met Railkopbout HZ

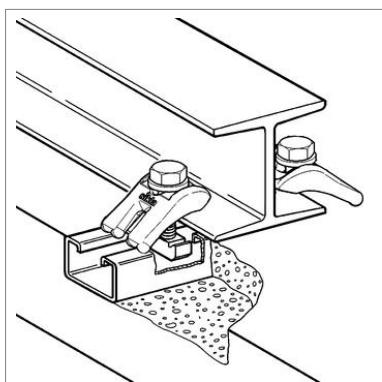


M12: $L_{min} = b + 53 \text{ mm}$

M16: $L_{min} = b + 57 \text{ mm}$

Technische gegevens

Type	Klembereik k [mm]	B [mm]	L [mm]	D [mm]
M12	1 - 30	44	60	13
M16	4 - 40	48	72	17



Type	Aandraaimoment M_A [Nm]	F_z Toelaatbaar per Kikkerplaat [kN] ¹	Toelaatbare dwarskracht $F_{V,x}$ per 2 Kikkerplaten [kN] ²
M12	85	13,8	3,2
M16	150	16,7	3,6

- 1) Deze gegevens zijn gebaseerd op basis van toepassing van een standaard zeskantbout met staalkwaliteit 8.8.
- 2) De opgegeven waarden zijn gebaseerd op het ongunstigste geval bij flensdiktes 30 mm (M12) resp. 40 mm (M16) en met een wrijvingscoëfficiënt $\mu_{wrijving} = 0,20$. Met een eventueel optredende trekkracht F_z is geen rekening gehouden.

Materiaal: Staal, HCP

Type	G [kg]	Verpakt per [stuks]	Artikelnummer
M12	0,16	20	114880
M16	0,27	20	114881