

### Schroefdraadspanner set SPZ HCP

#### Toepassing

Spanner set voor het maken van afspanningen en windverbanden, bijv. in het systeem siFramo als spanstang ter overdraging van lasten/inwerkingen.

#### Levering

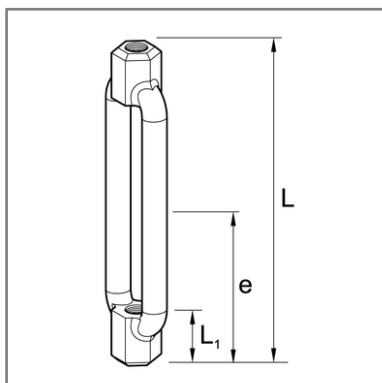
Spanner set SPZ, bestaat uit:

1 Draadspanner

1 Spanstang met links-rechts-schroefdraad

#### Montage

De aansluiting aan het te versterken bouwdeel geschiedt in beginsel door aan ene zijde van de Draadspanner de spanstang aan te brengen en aan de andere zijde een draadstang op lengte aan te brengen.



#### Technische gegevens

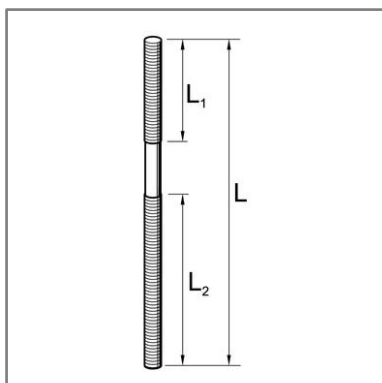
Type	Max. toel. trekbelasting [kN]
M10	13,6
M12	21,4
M16	45,3

#### Spanstang:

Type	L	L <sub>1</sub>	L <sub>2</sub>
M10	125	10	62,5
M12	125	12	62,5
M16	150	16	75

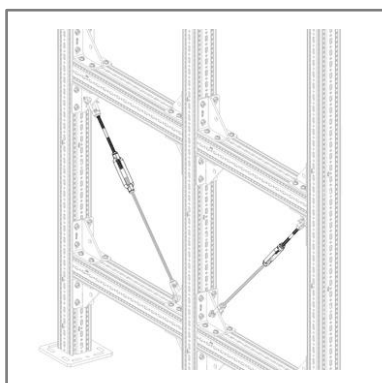
#### Draadspanner:

Type	L	L <sub>1</sub>	e
M10	250	80	130
M12	250	80	130
M16	250	80	130



#### Materiaal:

Staal, HCP



Type	G [kg]	Verpakt per [stuks]	Artikelnummer
SPZ M10	0,3	10	116573
SPZ M12	0,4	10	116574
SPZ M16	0,7	10	116575