

### Railkopbout TBO HZ 41 HCP

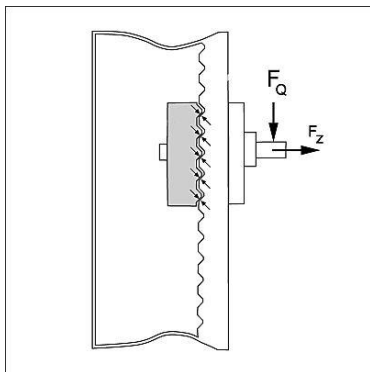
#### Toepassing

Geschikt voor Montagerails met een breedte van 41 mm.

#### Technische gegevens

Type	Aandraaimoment $M_{dmax}$ [Nm]	Toelaatbaar buigmoment <sup>1)</sup> [Nm]
HZ 41 M10	18,0	10,0
HZ 41 M12	32,0	17,5

<sup>1)</sup> Het daadwerkelijk buigmoment mag het toelaatbaar torsiemoment van de Montagerail niet overschrijden.



Materiaaldikte Montagerail [mm]	FZ ≤ [kN]	FQ ≤ [kN]
1,5	4,7	2,9
2,0	5,8	3,4
2,5	5,8	4,1
3,0	5,8	4,4

#### Opmerking:

Houdt rekening met de maximaal toelaatbare puntbelasting van de Montagerail.

#### Levering:

Levering vindt plaats zonder Carrosseriering, Railklauw en Moer.

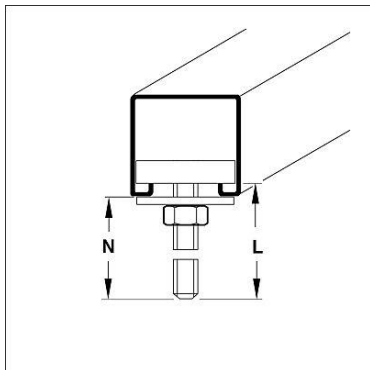
Materiaal:

Hamerkop:

Draadstift:

Staalkwaliteit 5.6, HCP

Staalkwaliteit 4.8, HCP



Type	Lengte L [mm]	Gebruikslengte van de draad [mm]	G [kg]	Verpakt per [stuks]	Artikel- nummer
HZ 41 M10 x 35	40	35	0,05	50	<b>111453</b>
HZ 41 M12 x 35	40	35	0,06	50	<b>111454</b>