

Railkopbout TBO HZ 41 VA

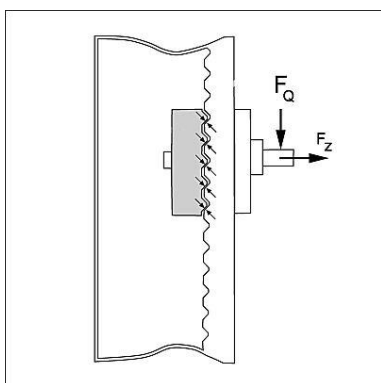
Toepassing

Geschikt voor Montagerails met een breedte van 41 mm.

Technische gegevens

Type	Aandraaimoment M_{dmax} [Nm]	Toelaatbaar buigmoment ¹⁾ [Nm]
HZ 41 M8	10,0	5,0
HZ 41 M10	18,0	10,0
HZ 41 M12	32,0	17,5

¹⁾ Het daadwerkelijk buigmoment mag het toelaatbaar torsiemoment van de montagerail niet overschrijden.



Materiaaldikte Montagerail [mm]	M8 FZ ≤ [kN]	M10 FZ ≤ [kN]	M12 FZ ≤ [kN]	M8 FQ ≤ [kN]	M10 FQ ≤ [kN]	M12 FQ ≤ [kN]
1,5	4,7	4,7	7,5	1,8	2,9	7,5
2,0	5,8	5,8	10	2,1	3,4	9
2,5	5,8	5,8	11	2,6	4,1	9
3,0	5,8	5,8	13	2,8	4,4	9

Opmerking: Houdt rekening met de maximaal toelaatbare puntbelasting van de montagerail.

Levering:

Levering vindt plaats zonder Railklauw en Moer.

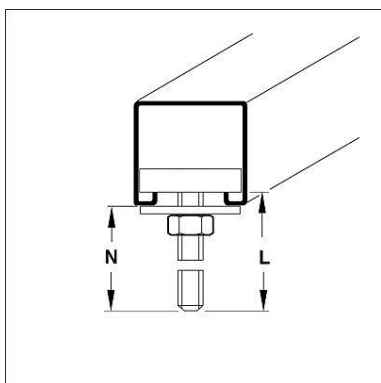
Materiaal:

Hamerkop:

RVS A4

Draadstift:

Staalkwaliteit RVS A4-50



Type	Lengte L [mm]	Gebruikslengte [mm] van de draad	G [kg]	Verpakt per [stuks]	Artikel- nummer
HZ 41 M8 x 35	40	35	0,04	50	111455
HZ 41 M10 x 35	40	35	0,05	50	111457
HZ 41 M12 x 35	40	35	0,06	50	187454